

مروری بر روش‌های رایج استخراج روغن از آبزیان و اثر آنها بر راندمان و کیفیت روغن استخراجی

سید فخرالدین حسینی*، زهرا اسکندری

گروه فرآوری محصولات شیلاتی، دانشکده علوم دریایی، دانشگاه تربیت مدرس، نور، ایران.

چکیده

اسیدهای چرب امگا-۳ (ω-3PUFAs) علاقه‌مندی فزاینده‌ای را طی سال‌های اخیر به واسطه اثرات مفید در حفظ سلامت قلب و تنظیم فشار خون، بهبود عملکرد مغز، تقویت حافظه و کاهش افسردگی به دست آورده است. ماهی‌ها و جلبک‌ها به عنوان منابع اصلی اسیدهای چرب چند غیراشباع امگا-۳ شناخته شده‌اند. در این میان، استخراج روغن ماهی از گونه‌های کمتر بهره‌برداری شده و یا دورریزهای ماهی، نه تنها باعث ایجاد ارزش افزوده بالاتری می‌گردد بلکه آلودگی‌های زیست‌محیطی ناشی از فرآیند دفع پسماندهای شیلاتی را نیز کاهش می‌دهد. در مطالعه حاضر، مرسوم‌ترین روش‌های استخراج روغن از منابع دریایی از جمله روش‌های مبتنی بر حلال (سوکسله، بلای و دایر، فولک)، استخراج سیال فوق بحرانی و هیدرولیز آنزیمی به همراه مزایا و معایب‌شان مورد بررسی قرار گرفت. در این میان، استخراج سوکسله بازده بالایی از لیپیدها را فراهم می‌کند؛ البته انتخاب حلال مناسب مهم‌ترین عامل در استخراج موثر لیپیدها است. با این حال، حرارت دادن مداوم در دمای جوش طی فرآیند سوکسله می‌تواند منجر به اکسیداسیون لیپید و تخریب ترکیبات حساس به حرارت شود. لذا، توسعه روش‌های جایگزین استخراج و خالص‌سازی مبتنی بر استفاده از فناوری‌های سبز و اصول پایداری، اجتناب از استفاده از حلال‌های آلی و دماهای بالا، به منظور تولید اسیدهای چرب امگا-۳ با خلوص و کیفیت بالاتر مورد نیاز است. استخراج سیال فوق بحرانی با حلال‌های سازگار با محیط زیست و هیدرولیز آنزیمی امیدوارکننده‌ترین فناوری‌های سبز برای استخراج روغن ماهی هستند، در حالی که استخراج‌های تحت فشار برای استخراج روغن ریزجلبک‌ها مناسب هستند.

کلیدواژه‌ها: روغن ماهی، استخراج اسیدهای چرب امگا-۳، استخراج با حلال، استخراج سیال فوق بحرانی، استخراج آنزیمی

مقدمه

در سال‌های اخیر، علاقه‌مندی به اسیدهای چرب چندغیراشباع امگا-۳ (ω-3PUFAs) به دلیل نقش‌های مختلف آنها در ارتقای سلامت و کاهش خطر بیماری افزایش یافته است. ω-3PUFAs شامل آلفا-لینولنیک اسید (ALA; 18:3 ω-3)، استاریدونیک اسید (SDA; 18:4 ω-3)، ایکوزاپنتانویک اسید (EPA; 20:5 ω-3)، دکوزاپنتانویک اسید (DPA; 22:5 ω-3) و دکوزاهگزانویک اسید (DHA; 22:6 ω-3) می‌باشد. روغن‌های حاوی این اسیدهای چرب یا برخی از این اسیدهای چرب عمدتاً از منابع گیاهی خاصی منشاء می‌گیرند یا به شکل اصلاح‌شده در گیاهان و همچنین منابع دریایی، جلبکی و تک سلولی وجود دارند. به دلیل توانایی محدود بدن انسان جهت سنتز EPA و DHA از مسیر سنتز نوپدید^۱، دریافت مستقیم اسیدهای چرب امگا-۳ به منظور تعادل متابولیسم بدن ضروری می‌باشد^[۱]. در همین رابطه، متوسط جذب EPA به همراه DHA در بزرگسالان در برخی از کشورهای اروپایی بین ۸۰ و ۴۲۰ میلی گرم بر روز (mg/d) متغیر است. سازمان ایمنی مواد غذایی اروپا نیز جذب روزانه

¹ de novo

۲۵۰ میلی‌گرم اسیدهای چرب بلندزنجیره EPA به همراه DHA را پیشنهاد داد که در توافق با جدیدترین رابطه بین مصرف این اسید چرب و سلامت قلب و عروق در جمعیت‌های سالم می‌باشد [۲].

روغن ماهی به دلیل دارا بودن ω -3PUFAs نقش مهمی در بسیاری از فرآیندهای زیستی بدن انسان دارد و کمبود آن در تغذیه سبب بیماری‌های مختلف قلبی و عروقی، فشار خون بالا، خودایمنی، افسردگی و برخی اختلالات عصبی می‌شود [۳]. در سال ۲۰۲۰، کمیته ملی سلامت جمهوری خلق چین پیشنهاد داد که ω -3PUFAs می‌تواند جهت درمان موارد حاد بیماری کرونا مورد استفاده قرار گیرد [۴]. تجویز درون‌وریدی یا خوراکی ω -3PUFAs می‌تواند دوره بازیابی از COVID-19 را تسریع نماید [۵]. در انسان، EPA و DHA را می‌توان از اسید α -linolenic سنتز کرد، اما این فرآیند ناکافی است و تنها ۰/۲ تا ۳٪ از اسید α -linolenic اولیه به EPA و DHA تبدیل می‌شود [۶]. مشخص شده است که کمبود EPA و DHA با بیماری‌های قلبی عروقی و نورودژنراتیو مرتبط است. در رحم و در سالهای اولیه زندگی کودک، DHA برای تشکیل مغز و سیستم بینایی ضروری است [۷]. مغز انسان شامل ۶۰٪ لیپید است که DHA جزء اصلی اسید چرب آن است [۸]. DHA و اسید آراشیدونیک به سرعت در مغز انسان در دوران رشد قبل از تولد و پس از تولد انباشته می‌شوند. امروزه منابع EPA و DHA برای مصرف انسانی عمدتاً از ماهیان چرب مانند ساردین، آنچوو، ماکرل، منهدان و تن تامین می‌گردد.

تولید جهانی روغن ماهی حدود ۹۰۰۰۰۰-۸۰۰۰۰۰ تن در سال است، در حالی که تولید اروپا حدود ۱۹۰۰۰۰ تن در سال است؛ بیشترین مصرف روغن ماهی در آبی پروری (۷۲٪) متمرکز شده است، در حالی که، مصرف مستقیم انسانی (۱۹٪)، استفاده‌های صنعت و داروسازی (۵٪) و دیگر موارد (۴٪) را بخود اختصاص داده است. روغن ماهی حدود ۲٪ از مصرف جهانی چربی‌ها و روغن‌ها را تشکیل می‌دهد. بنابراین، با توجه به درک رو به رشد خواص تغذیه‌ای و سلامتی روغن ماهی، نیاز به تولید روغن با کیفیت بالا در حال افزایش است. علاوه بر این، با توجه به افزایش ارزش اقتصادی روغن ماهی در چند سال اخیر، به دلیل مسائل مربوط به عرضه و تقاضا، انتظار می‌رود این روند در آینده نزدیک هم ادامه داشته باشد. در این راستا، استخراج روغن ماهی از گونه‌های آبزیان کمتر بهره‌بردار شده، می‌تواند راهی جهت استفاده حداکثری از این آبزیان باشد. همچنین کشف فناوری‌های جدید برای استخراج روغن با کیفیت بالاتر، مصرف کمتر انرژی و کاهش انتشار آلاینده‌ها ضروری است [۹].

روش‌های استخراج روغن را می‌توان به سه دسته فیزیکی (کاهش رطوبت/رندرینگ)، شیمیایی (استخراج با حلال مانند استخراج سوکسله، فولک، بالای و دایر، استخراج سیال فوق بحرانی (SFE) [۲]، استخراج مایع تحت فشار (PLE) [۳] و استخراج به کمک مایکروویو (MAE) [۴] و زیستی (روش آنزیمی و تخمیر) تقسیم نمود [۱۰]. از جمله روش‌های نوظهور استخراج همچنین می‌توان به: استخراج به کمک اولتراسوند (UAE) [۵]، میدان پالس الکتریکی (PFE) [۶] و مایعات یونی (ILs) [۷] نیز اشاره نمود [۱۱]. هریک از این روش‌ها مزایا و معایب خاص خود را دارد: برای مثال، میزان بازده روغن ماهی با استفاده از روش استخراج با کاهش رطوبت پایین بوده و روغن به راحتی اکسید می‌شود [۱۲]. به‌علاوه، مقادیر بالای انرژی مورد نیاز در فرآیندهای پخت، پرس و سانتریفیوژ به منظور جداسازی روغن، منجر به افزایش هزینه‌های تولید می‌شود [۱۳]. روش‌های شیمیایی که عمدتاً مبتنی بر استخراج با حلال‌های آلی می‌باشد، اغلب تأثیر بیشتری بر محیط‌زیست می‌گذارند، زیرا فرآیند استخراج به مقدار قابل توجهی گرما نیاز دارد، همچنین خطر نشت حلال‌های آلی به محیط وجود دارد. به‌علاوه، استفاده از حلال‌های سمی می‌تواند بر کیفیت روغن تأثیر منفی بگذارد و کاربرد آن در مقیاس تجاری می‌تواند منجر به باقی ماندن حجم زیادی از حلال در روغن استخراج شده، گردد. در مقابل، روش‌های استخراج نوین از جمله UAE، PFE و ILs روش‌هایی سازگار با محیط زیست هستند [۱۴]. این روش‌ها در دماهای پایین انجام می‌شوند که نه تنها بازیابی روغن را بهبود می‌بخشد، بلکه کیفیت روغن حاصله را نیز افزایش می‌دهد [۱۲]. در مطالعه حاضر، سعی گردید انواع روش‌های رایج و نوین استخراج

² Supercritical Fluid Extraction

³ Pressurized Liquid Extraction

⁴ Microwave Assisted Extraction

⁵ Ultrasound Assisted Extraction (UAE)

⁶ Pulsed Electric Field

⁷ Ionic Liquids Extraction

روغن از منابع دریایی به همراه مزایا و معایب هر کدام مورد بررسی قرار داده شود. با توجه به کاربردی تر بودن برخی روش‌های استخراج، تمرکز مقاله حاضر بر روش‌هایی همچون استخراج با حلال، روش‌های آنزیمی و سیال فوق بحرانی می‌باشد. همچنین، اثر روش‌های استخراج بر میزان بازده روغن و ترکیب اسیدهای چرب امگا-۳ به‌ویژه EPA و DHA مورد بررسی واقع گردید.

جدول ۱. مزایا و معایب متداول‌ترین روش‌های استخراج روغن.

روش استخراج	توضیح مختصر	مزایا و معایب	منبع
روش‌های فیزیکی			
کاهش رطوبت	همگن کردن، پختن، تحت فشار قرار دادن، فیلتر کردن	• استفاده از آب به عنوان حلال که در سیستم‌های صنعتی ارزان، ایمن و آسان است.	[۱۴]
روش‌های شیمیایی			
استخراج با حلال:	استخراج با حلال‌های آلی (کلروفرم، متانول)	• روش ساده و استاندارد	[۱۵]
SFE	استخراج با CO ₂ ، گاهی اوقات با افزودن یک حلال قطبی (متانول)	• سرعت بالای فرآیند و بازده بالا	[۱۶]
PLE	برای استخراج نمونه‌های جامد یا نیمه جامد	• راندمان استخراج بالا	[۱۷]
PEF	ولتاژ بالا PEF برای تیمار نمونه در مدت زمان کوتاهی اعمال می‌شود که باعث پارگی غشای سلولی و ایجاد منافذ موقت/دائمی می‌شود	• عملیات ساده و بدون آلودگی • فرآوری تعداد زیادی نمونه	[۱۸]
ILs	ILs نمکی یا نقطه ذوب کم حاوی آنیون‌ها و کاتیون‌ها که برخی از آنها می‌توانند در دمای اتاق مایع باشند	• سمیت کم و پایداری بالا	[۱۹]
MAE	تشعشعات الکترومغناطیسی آب را در سلول‌ها می‌جوشاند و باعث پارگی آنها می‌شود	• کاهش زمان استخراج و مصرف حلال	[۲۰]
UAE	اثر کاویتاسیون امواج اولتراسونیک منجر به اختلال در دیواره سلولی می‌شود	• کاهش زمان استخراج و مصرف حلال	[۲۱]
روش‌های زیستی			
استخراج آنزیمی	می‌توان از آنزیم‌های با منشأ میکروبی، جانوری و گیاهی استفاده کرد	• بدون نیاز به حلال آلی	[۲۲]
استخراج با کمک تخمیر	باکتری اسید لاکتیک ^۸ (LAB) طبیعی و افزودن احتمالی LAB در شرایط pH پایین	• صرفه جویی در انرژی و هزینه کم	[۲۳]

مرسوم‌ترین روش‌های استخراج روغن ماهی

استخراج با حلال

استخراج با حلال رایج‌ترین روش استخراج است که برای بازیابی لیپیدها از ماتریس‌های مختلف غذایی مانند میوه‌ها، روغن‌های گیاهی، دانه‌ها، آجیل‌ها، چربی‌های حیوانی و روغن ماهی استفاده می‌شود^[۱۵]. از جمله رایج‌ترین روش‌های استخراج با حلال می‌توان به: سوکسله^۹، بلای و دایر^{۱۰} و فولک^{۱۱} اشاره کرد^[۱۵].

⁸ Lactic Acid Bacteria

⁹ Soxhlet

¹⁰ Bligh and Dyer

¹¹ Folch

روش استخراج سوکسله در اوایل سال ۱۸۷۹ پیشنهاد شد و در ابتدا برای تعیین کمیت مقدار کل لیپید در شیر مورد استفاده قرار گرفت [۲۰] و به تدریج در زمینه‌های غذایی، دارویی و صنایع دیگر مورد استفاده قرار گرفت. سوکسله یکی از سنتی‌ترین شیوه‌های استخراج در مقیاس آزمایشگاهی می‌باشد و عملیات استخراج بر اساس اصل استخراج جامد-مایع است [۲۱]. در این روش، هنگامی که نمونه جامد پودر شده در کارتریج مواد متخلخل در محفظه استخراج سوکسله قرار می‌گیرد، فلاسک گرم و حلال تبخیر می‌شود و به سمت کندانسور حرکت می‌کند که چربی‌ها را استخراج می‌کند و آنها را به داخل فلاسک می‌برد [۲۲]. از جمله مزایای استفاده از این روش، هزینه کم و عملیات ساده آن است [۲۱]. روش فولک از دیگر روش‌های استخراج با حلال می‌باشد که ابتدا در سال ۱۹۵۷ با استفاده از مخلوطی از کلروفورم: متانول (۲:۱ حجمی/حجمی) برای استخراج لیپیدها از چربی حیوانی پیشنهاد شد [۲۳]. این روش شامل مراحل زیر است: ابتدا از مخلوط کلروفورم و متانول برای استخراج لیپیدها استفاده می‌شود، سپس جهت جداسازی فاز، به مخلوط آب اضافه می‌شود و در نهایت لیپیدهای استخراج شده را می‌توان پس از تبخیر حلال به دست آورد. مزیت اصلی این روش استخراج، عدم نیاز به استفاده از دما و یا فشار بالا در طول عملیات است [۲۱]. روش بلای و دایر مبتنی بر استخراج با حلال دو فاز است و می‌توان آن را نوعی از روش فولک در نظر گرفت [۲۳] که در آن از مخلوط کلروفورم/متانول/آب به عنوان حلال استخراج استفاده می‌شود. علاوه بر این، بلای و دایر می‌تواند لیپیدها را از فاز کلروفورم جدا کند در حالی که اجازه می‌دهد پروتئین‌ها بین فازهای مختلف رسوب کنند [۲۱]. تفاوت‌های اصلی بین روش فولک [۲۴] و بلای و دایر [۲۳] نسبت کلروفورم/متانول/آب (۷۵/۱:۰/۲۰ در روش فولک و ۰/۹:۱:۰/۱ در روش بلای و دایر)، حجم سیستم حلال (۲۰ برابر نمونه در فولک و ۴ برابر در بلای و دایر)، مقدار آب در نمونه (۱۰۰٪ در فولک و ۸۰٪ در بلای و دایر) و وجود (روش فولک) یا عدم وجود (روش بلای و دایر) نمک در بخش آب اضافه شده است. این روش‌ها (فولک و بلای و دایر) در استخراج کل لیپیدها از بافت دریایی که محتوی لیپیدی آنها کمتر از ۲٪ است، کارآمد هستند [۲۵]. با این حال، برای نمونه‌های حاوی بیش از ۲٪ چربی، روش فولک مقدار قابل توجهی لیپید تولید می‌کند که احتمالاً به دلیل نسبت‌های بالاتر حلال مورد استفاده (۲۰ برابر نمونه)، در مقایسه با بلای و دایر (۴ برابر نمونه) می‌باشد. بنابراین، نسبت نمونه به حلال یک عامل حیاتی است که بر بازده لیپید تأثیر می‌گذارد [۲۶]. با این حال، معایب عمده روش‌های استخراج با حلال عبارتند از: تخریب ترکیبات زیست‌فعال در دماهای بالا، سمیت حلال‌های مورد استفاده، مصرف قابل توجه حلال و زمان طولانی فرآیند. به این دلایل، شیوه‌های نوآورانه یا روش‌های استخراج نوین مانند UAE، MAE، SFE و روش‌های آنزیمی توجه محققین را به خود جلب نموده‌اند، زیرا مزایای متعددی از نظر بهره‌وری انرژی، زمان فرآوری کوتاه‌تر و حداقل استفاده از حلال‌های نفتی را ارائه می‌دهند [۲۷]. در ادامه به جدیدترین مقالات در خصوص استخراج روغن ماهی با روش‌های مبتنی بر استخراج حلال پرداخته می‌شود.

Xie و همکاران [۲۸] یک روش استخراج سه مرحله‌ای را برای انتخاب سه نوع روغن کریل با ترکیبات مختلف مورد بررسی قرار دادند. بازده روغن در مرحله ۱ (استفاده از استون به عنوان حلال) ۵/۰۸٪، در مرحله ۲ (استفاده از هگزان به عنوان حلال) ۴/۸٪ و در مرحله ۳ (استفاده از اتانول به عنوان حلال) ۹/۱۱٪ با مجموع ۱۸/۹۹٪ بود. بنابراین، روش استخراج سه مرحله‌ای را می‌توان جایگزین بالقوه‌ای برای استخراج دو مرحله‌ای سنتی (استفاده از استون و اتانول به عنوان حلال) دانست که رایج‌ترین روش برای تولید روغن کریل است. همچنین، مقایسه روش استخراج سوکسله (متیلن کلراید، پترلیوم اثر و n-هگزان به عنوان حلال) با روش SC-CO₂ به منظور استخراج روغن از سه بخش خاویار، احشا و فیله ماهی کپور معمولی (*Cyprinus carpio L.*) توسط [Kuvendziev](#) و همکاران [۲۹] نشان داد متیلن کلراید با شاخص قطبیت ۳/۱، بالاترین مقادیر استخراج روغن را برای هر یک از مواد مورد تجزیه و تحلیل به همراه داشت (بیشترین میزان بازده روغن و EPA+DHA به ترتیب ۸۰٪ و ۲/۱۹٪ برای احشا)؛ در صورتیکه استخراج با SC-CO₂ بازده نسبتاً پایین‌تری (۵۲٪ برای احشا) به همراه داشت. بطور مشابه، استخراج روغن از دورریزهای ماهی خال‌مخالی اسپانیایی ژاپنی (*Scomberomorus niphonius*) با روش سوکسله (حلال: n-هگزان) منجر به بازده استخراج بالاتری (۱/۳۵٪ ± ۵۱/۰۸) در مقایسه با روش SC-CO₂ (۴۲/۰ ± ۱/۷۹٪) گردید (Roy و همکاران [۳۰]). روش سوکسله در مقایسه با دیگر روش‌های نوین استخراج مانند MAE نیز منجر به سطوح بالاتر بازیابی روغن گردید. برای مثال، De la Fuente و همکاران [۳۱] نشان دادند روش سوکسله (بازده استخراج به ترتیب ۵۶، ۵۷ و ۷۷٪ برای سر، ستون فقرات و احشاء) در مقایسه با روش MAE (به ترتیب ۳۸٪،

۳۹.۴٪ و ۷۱٪ برای سر، ستون فقرات و احشاء) منجر به بازده بالاتر روغن گردید. بنابراین، یافته‌های محققان نشان می‌دهد روش استخراج با سوکسله حتی در مقایسه با روش‌های نوین و پر هزینه استخراج مانند SC-CO₂، منجر به سطوح بازیابی بالاتر روغن می‌گردد. با این حال، استخراج سوکسله عمدتاً برای نمونه‌های حاوی مقدار زیادی آب مناسب نیست [۳۲]. همچنین، حرارت دادن مداوم در دمای جوش می‌تواند منجر به اکسیداسیون لیپید و تخریب ترکیبات حساس به حرارت شود [۳۳].

از دیگر روش‌های استخراج روغن مبتنی بر حلال روش فولک می‌باشد که در تحقیقات انجام شده، بازده بالاتری را نسبت به روش سوکسله نشان داده است. برای مثال، در مطالعه Louya و همکاران [۳۴]، روش فولک بیشترین بازده استخراج روغن (۲۱/۸٪) از سر و بخش‌های بدون سر ماهی ماکرل (*Scomber scombrus*) را نسبت به استخراج آنزیمی (۱۹/۸۷٪) و استخراج با استفاده از پختن در آب (۱۴/۱۸٪) نشان داده است. بطور مشابه، روش فولک بیشترین میزان بازده استخراج لیپید از کریل (۸/۳۴٪) را نسبت به روش اتانول-هگزان (۸/۱۵٪)، و روش تحت بحرانی (بوتان: ۸/۱۴٪ و بوتان-دی متیل اتر: ۳/۱۲٪) نشان داده است (Sun و همکاران [۳۵]). بنابراین، می‌توان از روش فولک برای استخراج لیپیدها از ماتریکس بیشتر مواد غذایی استفاده نمود، در حالی که روش بلای و دایر که در ابتدا با استفاده از ماهیچه کاد توسعه یافت، اکنون می‌تواند برای هر بافتی که ۸۰٪ آب دارد اعمال شود [۳۶]. روش بلای و دایر منجر به بیشترین بازده استخراج روغن (۸/۵٪) از بافت‌های خوراکی ماهی سردین روغنی هندی (*Sardinella longiceps*) در مقایسه با سایر روش‌های استخراج مبتنی بر حلال از جمله استخراج با اتیل‌الکل آبی ۴۰٪ (حجمی/حجمی)، استخراج با استفاده از اتیل‌الکل تجاری ۹۵٪ (حجمی/حجمی) گردید. در مقایسه با روش‌های نوین استخراج مانند استخراج آنزیمی (۳۳/۲٪)، نشان داده شده است روش بلای و دایر (۱/۵۹۳٪) بازده استخراج کمتری را نشان می‌دهد [۳۷]. بطور مشابه، Mgbechidinma و همکاران [۳۸] گزارش نمودند هیدرولیز آنزیمی (۷۰/۷٪) منجر به راندمان استخراج بسیار بالاتری نسبت به روش بلای و دایر (۲۸/۵٪) می‌گردد. بنابراین، از جمله معایب مرتبط با استفاده از روش استخراج با حلال می‌توان به بازده کمتر و زمان‌بر بودن فرآیند و نیز استفاده از حلال‌های سمی مانند متانول، کلروفرم، π-هگزان و غیره اشاره کرد. اگرچه استخراج با حلال روش پذیرفته‌شده‌ای در مقیاس آزمایشگاهی می‌باشد، اما استفاده از این روش در مقیاس تجاری با چالش‌هایی از جمله باقی‌ماندن حجم بالایی از حلال در فرآورده که با الزامات توسعه پایدار مطابقت ندارد، مواجه می‌باشد [۱۵]. لذا، با هدف افزایش کارایی فرآیند و بهبود کیفیت محصول نهایی و همچنین به حداقل رساندن اثرات زیست‌محیطی (حلال‌ها و انرژی)، توسعه فناوری‌های سبز جهت استخراج روغن ماهی از جمله روش سیال فوق بحرانی و استخراج آنزیمی مورد توجه بسیاری از محققان قرار گرفته است که در ادامه مورد بررسی قرار خواهند گرفت. در جدول ۲، روش‌های مختلف استخراج روغن‌های دریایی به همراه شرایط و بازده روغن ارائه گردید.

جدول ۲ روش‌های مختلف استخراج روغن‌های دریایی

گونه	روش استخراج	شرایط	بازده روغن (%)	منبع
باقی‌مانده ماده خام میگوی صورتی (<i>Paracoccidioides brasiliensis</i> , <i>Penaeus paulensis</i>)	سوکسله	پترلیوم اتر/ استون/ آب (۱۵:۷۵:۱۰)، ۵ درجه سانتیگراد، ۲۴ ساعت، بخته، خشک و آسیاب شده	۲۳/۵	Mezzomo و همکاران [۳۸]
زیست توده دیانوم (<i>Pseudostausira trainorii</i>)	سوکسله	زیست توده دیانوم (۵۰۰ میلی‌گرم)، استون (۱۰۰ میلی‌لیتر)، ۷۰ درجه سانتیگراد، ۱ ساعت	EPA	Sprynsky و همکاران [۴۰]
جلبک تک‌سلولی (<i>Isochrysis</i> sp.)	فولک	کلروفرم/متانول (۳:۱) حجمی/حجمی، ۶۵ درجه سانتیگراد، ۳۰ دقیقه	۲۵/۴	He و همکاران [۴۱]
باقی‌مانده‌های ماده خام و خشک شده سالمون پرورشی (<i>Salmo salar</i>)، مارماهی قرمز و چشم (<i>Genipterus chilensis</i>) و شاه میکروجلبک (<i>Schizochytrium</i> sp.)	فولک	کلروفرم/متانول (۲:۱) حجمی/حجمی، ۲ دقیقه	۱۹/۱-۶۵	Rincón-Cervera و همکاران [۴۲]
	فولک	۰.۵ گرم <i>Schizochytrium</i> sp. متانول (۴ میلی‌لیتر)، کلروفرم (۲ میلی‌لیتر)، آب (۰.۴ میلی‌لیتر)، ۱ دقیقه	۲۲/۰۴	Rodríguez-España و همکاران [۴۳]
جلبک (<i>Chlorella vulgaris</i> , <i>Cyanobacteria</i>) (<i>leptolyngbya</i>)	بلای و دایر	متانول/کلروفرم/آب، (۲:۲:۱/۸) حجمی/حجمی/حجمی ۱ دقیقه	۱۶/۹	Ellison و همکاران [۴۴]
جلبک‌های تک‌سلولی (<i>Nannochloropsis oculata</i>) (<i>Dunaliella salina</i>)	بلای و دایر	EDTA (۱ میلی‌لیتر، ۱ میلی‌مولار در ۰/۱۵ مولار استیک اسید)، متانول/کلروفرم (۲:۱) حجمی/حجمی		Tanzi و همکاران [۴۵]

[۴۶] Joseph و Chakraborty	۸/۵	کلروفورم/ متانول، ۲:۱ حجمی/حجمی، ۱۰ دقیقه	بلای و دایر	Sardinella	روغنی هندی
de Oliveira و همکاران [۱۳]	۳۳/۳	نسبت آنزیم آلکالاز/پیش ماده ۱:۲۰۰ وزنی/وزنی، ۶۰ دقیقه درجه‌سانتگراد، pH ۶/۵، ۱۲۰ دقیقه	هیدرولیز آنزیمی	(Thunnus gblacares)	باقی‌مانده ماده خام تن زرد باله
Hosseini و همکاران [۴۷]	۵۶/۱۸	نسبت آنزیم آلکالاز: پیش ماده ۱:۱۰۰۰ وزنی/وزنی، ۵۵ دقیقه درجه‌سانتگراد، pH ۸/۵، ۴ ساعت	هیدرولیز آنزیمی	(Clupeonella cultriventris caspia)	کیکای معمولی
Fang و همکاران [۳۱]	۸۵/۳	پروتاز خنثی (50 U/mg)، ۴۸ درجه‌سانتگراد، ۱۵۰ دقیقه	هیدرولیز آنزیمی	(Katsuwonus pelamis)	کبد هورر مسقطی
Deepika و همکاران [۱۸]	۵۹/۹-۸۰	آنزیم Sea-B-Zyme L200، ۰/۵٪ وزنی/وزنی، ۳۰ دقیقه درجه‌سانتگراد، ۲ ساعت و ۴۰ درجه‌سانتگراد، ۴ ساعت، pH ۶	هیدرولیز آنزیمی	(Salmo salar)	باقی‌مانده‌های ماده خام ماهی سالمون
Zhang و همکاران [۱۳]	۶۷/۹۷	هیدرولیز آنزیمی: پاپائین ۱٪ (w/w)، ۵۵ درجه‌سانتگراد، pH تقریباً ۶/۷-۶/۶ دقیقه	هیدرولیز آنزیمی	(Thunnus albacares)	سر ماهی تن زرد باله
Mgbechidinma و همکاران [۳۸]	(۷/۷)	ماهی خال‌خالی چینی (۷/۷)	هیدرولیز آنزیمی	Scomberomorus	باقی‌مانده‌های ماده خام ماهی خال‌خالی چینی (Scomberomorus sinensis) و ماهی طلا (Carassius auratus)
Fang و همکاران [۳۱]	۹۸/۵	سرعت جریان CO ₂ : ۳ میلی‌لیتر/دقیقه، ۴۰ میلی‌لیتر/دقیقه، ۳۵ مگاباسکال، ۴ ساعت	SC-CO ₂	(Katsuwonus pelamis)	کبد تن
Obeid و همکاران [۳۸]	C. vulgaris	سرعت جریان CO ₂ : ۲۵ گرم/دقیقه، اتانول (۱۰٪ V/V) نرخ حباب: ۱/۹ گ/م/دقیقه، ۵۰ درجه‌سانتگراد، ۷۵۰/۴۵۰/۲۵۰، ۳۰ دقیقه	SC-CO ₂	Nannochloropsis oculata	جلبک‌های تک‌سلولی
Patil و همکاران [۳۹]	۴۵-۶۰	سرعت جریان CO ₂ :	SC-CO ₂	(Chlorella vulgaris)	میکرو جلبک خشک‌شده
Park و همکاران [۵۰]	EPA	سرعت جریان CO ₂ :	SC-CO ₂	(Conger myriaster)	پوست مارماهی کنگر
Semenoglou و همکاران [۵۱]	۳۵/۴ ± ۰/۵	سرعت جریان CO ₂ :	SC-CO ₂	(Salvelinus alpinus)	جریان‌های جانبی فیله آزادماهی قطبی
Haq و همکاران [۵۲]	۷۶/۲-۸۷	سرعت جریان CO ₂ :	SC-CO ₂	(Salmo salar)	باقی‌مانده‌های ماده خام ماهی سالمون
Ferdosh و همکاران [۵۳]	۲۸/۴-۳۵/۶	سرعت جریان CO ₂ :	SC-CO ₂	(Thunnus tonggol)	باقی‌مانده‌های ماده خام ماهی هورر زرده
Lee و همکاران [۵۴]	۱۷	سرعت جریان CO ₂ : ۴/۹۷ میلی‌لیتر/دقیقه، ۲ ساعت، ۴۹/۹ درجه‌سانتگراد، ۲۹/۹ مگاباسکال	SC-CO ₂	(Euthymus affinis) و تنه منقوش (Auxis thazard)	کبد کاد (Gadus morhua)

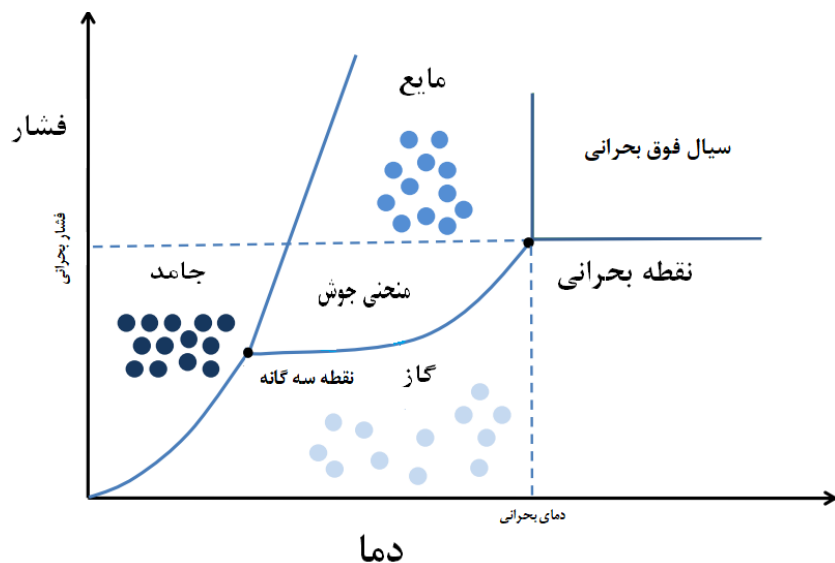
استخراج روغن با شیوه SFE

همانطور که در بخش قبل ذکر شد، از جمله معایب روش‌های استخراج با حلال، استفاده از حلال‌های آلی خطرناک و زمانبر بودن فرآیند است. علاوه بر این، حلال‌های مورد استفاده در این فرآیند دارای خطرات ایمنی و محیطی همچون قابلیت اشتعال و انفجار، خوردگی، سرطان‌زا و جهش‌زا بودن، و سمی برای تولید مثل هستند و لذا خطراتی برای آزمایشگاه‌ها و اپراتورها ایجاد می‌کنند [۵۵]. بنابراین، جایگزین‌های سبز با راندمان استخراج بالا و اثرات زیست‌محیطی کم مانند استخراج با روش SFE مورد نیاز است [۵۶]. استفاده از سیالات فوق بحرانی (SCFs) یک فناوری سازگار با محیط زیست است که در آن یک سیال بالاتر از نقطه بحرانی خود در یک فشار بحرانی معین (Pc)^{۱۲} و دمای بحرانی (Tc)^{۱۳} استفاده می‌شود (شکل ۱) [۵۷]. موادی که می‌توانند به عنوان استخراج‌کننده‌های فوق بحرانی استفاده شوند عبارتند از CO₂، متانول و آمونیاک [۵۸]. در جدول ۳، حلال‌های شیمیایی مورد استفاده در فرآیند SFE و ویژگی‌های بحرانی آنها نشان داده شده است [۵۹]. در فرآیندهای استخراج واکنش‌های ترانس استریفیکاسیون، SC-CO₂ بیشتر مورد استفاده قرار می‌گیرد زیرا از تخریب مواد حساس به حرارت جلوگیری می‌کند، علاوه بر این هزینه عملیات کم، تجدیدپذیر، غیرقابل اشتعال و غیر سمی برای استخراج لیپید می‌باشد [۵۰] و نقاط بحرانی آن به راحتی قابل دسترسی است، زیرا Tc آن بالاتر از ۳۱ °C و Pc آن ۷/۳۸ مگاپاسکال (MPa) است [۶۰].

¹² Supercritical fluids

¹³ Critical Pressure

¹⁴ Critical Temperature



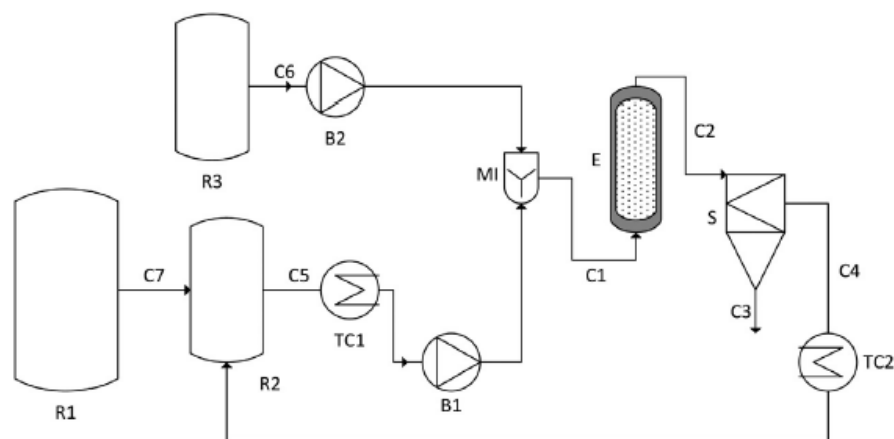
شکل ۱ نمودار فاز فشار-دما که ناحیه فوق بحرانی را نشان می‌دهد [۵۷]

جدول ۳ حلال‌های شیمیایی مورد استفاده در فرآیند SFE و ویژگی‌های بحرانی آنها [۵۹].

حلال	وزن مولکولی (g/mol)	دمای بحرانی (K)	فشار بحرانی (MPa)	چگالی بحرانی (g/cm ³)
دی‌اکسید کربن	۴۴/۰۱	۳۰۴/۱	۷/۳۸	۰/۴۶۹
آب	۱۸/۰۲	۶۴۷/۳	۲۲/۱۲	۰/۳۴۸
متان	۱۶/۰۴	۱۹۰/۴	۴/۶۰	۰/۱۶۲
اتان	۳۰/۰۷	۳۰۵/۳	۴/۸۷	۰/۲۰۳
پروپان	۴۴/۰۹	۳۶۹/۸	۴/۲۵	۰/۲۱۷
اتیلن	۲۸/۰۵	۲۸۲/۴	۵/۰۴	۰/۲۱۵
پروپیلن	۴۲/۰۸	۳۶۴/۹	۴/۶۰	۰/۲۳۲
متانول	۳۲/۰۴	۵۱۲/۶	۸/۰۹	۰/۲۷۲
اتانول	۴۶/۰۷	۵۱۳/۹	۶/۱۴	۰/۲۷۶
استون	۵۸/۰۸	۵۰۸/۱	۴/۷۰	۰/۲۷۸

فرآیند استخراج SFE عمدتاً با دو مرحله مشخص می‌شود: (۱) استخراج و (۲) جداسازی عصاره از حلال. شکل ۲ یک طرح ساده از فرآیند SFE را نشان می‌دهد. حلال (ذخیره شده در R2 و تحت فشار B1) به طور مداوم از طریق استخراج کننده پر از مواد خام (E) جریان می‌یابد. اگر اضافه کردن یک حلال کمکی ضروری باشد (در R3 ذخیره شده و توسط B2 پمپاژ می‌شود)، قبل از ورودی استخراج کننده (E) با SC-CO₂ در مخلوط کن (MI) مخلوط می‌شود. املاح با توجه به اصول همرفت و انتشار استخراج می‌شوند. پس از مرحله استخراج (C2) یک مرحله جداسازی

دنبال می‌شود که در آن فشار کاهش می‌یابد و منجر به کاهش قدرت حلال سیال و رسوب املاح در جداکننده (S) می‌شود. پس از مرحله جداسازی، حلال را می‌توان در سیستم گردش داد (C4) [۳۷].



شکل ۲ شماتیک فرآیند استخراج با روش سیال فوق بحرانی [۳۷]

روش SFE طی سال‌های اخیر، علاقه‌مندی قابل توجهی را جهت استخراج لیپید از آبزیان به خود جلب کرده است. در یکی از این مطالعات، ارزیابی مقایسه‌ای میزان بازده و کیفیت روغن استخراجی از ضایعات ماهی دم‌زرد (*Seriola quinqueradiata*) با استفاده از روش‌های SC-CO₂ و سوکسله مورد بررسی قرار گرفت. نتایج نشان داد بیشترین بازده روغن در استخراج سوکسله-اتانول (۵۶/۱۳٪) و به دنبال آن استخراج ان-هگزان (۴۸/۴۸٪) و سپس SC-CO₂ (۴۰/۸۷ درصد) مشاهده شد. البته، روغن‌های استخراج شده با SC-CO₂ در مقایسه با روغن‌های استخراج شده از سوکسله دارای مقادیر اسید چرب آزاد، p-Anisidine و پراکسید کمتری بودند (Franklin و همکاران [۶۱]). بطور مشابه، میزان بازده روغن استخراجی از مواد جانبی فرآوری فیله ماهی قزل‌آلای چشمه‌ای (*Salvelinus alpinus*) با استفاده از روش سوکسله (۴۶٪/۳) بیشتر از روش SC-CO₂ (۳۵/۴٪) بود (Semenoglou و همکاران [۵۱]). در مطالعه Ferdosh و همکاران [۵۲] نیز بازده استخراج روغن ماهی هورور (*Thunnus tonggol*) با استفاده از سوکسله (۳۶/۲٪) تقریباً مشابه روغن استخراجی با SC-CO₂ (۳۵/۶٪) گزارش شد. در مطالعه انجام شده توسط Park و همکاران [۵۰] SC-CO₂ مورد استفاده برای بازیابی ω -3PUFA از محصولات جانبی مارماهی (*Conger myriaster*) منجر به بازده روغن (EPA و DHA با $0.19 \pm 0.17\%$ و $2.02 \pm 9.13\%$) شد. به‌رحال، کارایی فرآیند SFE به چندین متغیر عملیاتی (مانند نوع سیال فوق بحرانی و فشار CO₂، دما، زمان، و سرعت جریان) بستگی دارد که برای رسیدن به نرخ‌های استخراج بالا و همچنین برای اطمینان از کیفیت ترکیبات بازیابی شده نیاز به بهینه‌سازی دارند. به عنوان مثال، اثرات فشار (۲۰-۴۰ MPa)، دما (۴۵-۶۵ °C) و سرعت جریان (۳-۱ میلی لیتر بر دقیقه) بر روی بازیابی کارآمد روغن از سر ماهی هورور با استفاده از یک طرح چرخشی مرکب مرکزی بررسی شد [۶۲]. نتایج نشان داد فرآیند SFE در شرایط ترکیبی دمای ۶۵ °C، فشار ۴۰ MPa و سرعت جریان ۳ میلی‌لیتر بر دقیقه منجر به بازده بهینه روغن (۳۵/۵٪) شد. بطور کلی، استخراج SC-CO₂ به ویژه برای استخراج لیپیدهای غیرقطبی مانند TAGs مناسب است، اما این روش به زیست‌توده خشک محدود می‌شود. بنابراین، مواد خام مانند ماهی معمولاً قبل از استخراج با روش خشک‌انجمادی^{۱۵} خشک می‌شوند، که زمان و انرژی مصرف می‌کند [۱۴]. علی‌رغم این موانع، این روش دارای مزایای واضح زیادی، مانند انتشار بالای سیالات فوق بحرانی (۱۰^{-۴} سانتی‌متر مربع بر ثانیه) در مقایسه با حلال‌های مایع (۱۰^{-۵} سانتی‌متر مربع بر ثانیه)، توانایی تنظیم قدرت حلال با تغییر دما و یا فشار برای به دست آوردن لیپیدها با خلوص بالا، جداسازی املاح

¹⁵ Freeze-drying

محلول از CO₂ با کاهش فشار، دمای پایین برای بازیابی مواد حساس به حرارت، عدم نیاز به حلال‌های خطرناک یا تنها چند میلی‌لیتر حلال آلی در استخراج SFE و مقیاس‌پذیری می‌باشد [۵۶].

استخراج روغن با روش آنزیمی

علاوه بر استخراج SFE روغن دریایی، هیدرولیز آنزیمی نیز به عنوان یک روش استخراج نوین توسعه یافته است. این روش دارای مزیت‌هایی شامل اختصاصی بودن و تولید محصولات جانبی کمتر و نیز استفاده از شرایط دمایی ملایم مانند دمای پایین ($> 60^{\circ}\text{C}$) می‌باشد که منجر به کاهش اکسیداسیون PUFAs می‌شود [۴۷]؛ علاوه بر این، روش هیدرولیز آنزیمی از حلال‌های آلی برای استخراج محصولات جانبی استفاده نمی‌کند، بنابراین نسبت به استخراج با حلال آلی ایمن و غیرسمی است [۶۳]. هیدرولیز آنزیمی با استفاده از آنزیم‌های خاص، امکان استخراج هر دو بخش روغن و پروتئین را از ماهی کامل یا باقی‌مانده‌های خام فرآوری ماهی، مانند پوست، سر، باله‌ها و احشاء فراهم می‌کنند [۶۴]. هیدرولیز آنزیمی می‌تواند توسط آنزیم‌های درون‌زا یا آنزیم‌های تجاری مانند آلكالاز، فلوروزایم، نوتراز، پروتامکس، پاپائین، بروملین و پروتکس انجام شود [۶۵]. در بیشتر موارد، پروتئازهای قلیایی/خنثی برای هیدرولیز استفاده می‌شوند، زیرا نتایج بهتری نسبت به پروتئازهای اسیدی دارند [۶۶]. قبل از استخراج، لازم است آنزیم‌های بیرونی را با حرارت دادن در دمای حدود $90-80^{\circ}\text{C}$ و تنظیم pH غیرفعال کرد. بازده بازیافت روغن به پروتئاز مورد استفاده، فعالیت، غلظت، pH، دما و اندازه ذرات بستگی دارد. [۶۷]. در ادامه به جدیدترین تحقیقات انجام شده در خصوص استخراج آنزیمی روغن ماهی پرداخته خواهد شد. در تحقیقی که توسط Hosseini و همکاران [۴۷] انجام شد، روغن ماهی کیلکای معمولی با روش آنزیمی با کمک آنزیم آلكالاز (با نسبت ۱:۱۰۰) تحت شرایط بهینه دمایی (۵۵ درجه سانتی‌گراد) و pH (۸/۵) استخراج شد. آنالیز اسیدهای چرب روغن ماهی نشان داد، اسیدهای چرب پالمیتیک اسید (۱۹/۸٪)، اولئیک اسید (۲۷/۸٪) و دوکوزاهگزانوئیک اسید (DHA) (۱۴/۸٪) ترکیب غالب اسیدهای چرب روغن ماهی کیلکا را تشکیل می‌دهد. فرآیند هیدرولیز آنزیمی در غلظت آنزیم ۲/۵٪ و سطح دمای 50°C منجر به حداکثر بازیابی روغن از باقی‌مانده‌های خام فرآوری ماهی سالمون آتلانتیک (*Salmo salar*) گردید (Routray و همکاران [۶۸]). همان‌طور که اشاره شد، بازده بازیافت روغن به نوع پروتئاز به کار برده شده نیز بستگی دارد. در این راستا، Wang و همکاران [۶۹] اثرات استخراج آنزیمی پروتئازهای مختلف (پاپائین، پروتئیناز ترکیبی، پروتئاز اسیدی، نوتراز، پانکراتین و آلكالاز) بر بازده و کیفیت لیپید روغن کریل قطب جنوب را مورد بررسی قرار دادند. نتایج نشان داد روغن کریل استخراج شده توسط آلكالاز و پروتئیناز ترکیبی منجر به بازده لیپیدی نسبتاً بالاتر (به ترتیب ۵/۲۹ و ۴/۹۰٪) نسبت به نمونه شاهد (۲/۶۷٪) می‌گردد. با اینحال، در مطالعه Aitta و همکاران [۶۴] بالاترین محتوای EPA ($7/33 \pm 0/29$ گرم) و DHA ($10/76 \pm 0/29$ گرم) طی فرآیند هیدرولیز آنزیمی روغن شاه‌ماهی اطلسی (*Clupea harengus*) با آنزیم پروتامکس مشاهده شد. در بررسی دیگر، اثر روش‌های مختلف استخراج (استخراج آنزیمی، استخراج سرد و استخراج با دمای بالا) روغن از کبد سفره ماهی (*Atlantoraja castelnaui*) مورد مطالعه قرار گرفت [۷۰]. روش استخراج سرد اغلب به عنوان یک سیستم جداسازی فاز جامد-مایع است که برای استخراج روغن از مواد با محتوای روغن زیر ۲۰٪ استفاده می‌شود. در جداسازی فاز روغن از فشار استفاده می‌شود که بسته به اعمال یا عدم اعمال دما به آن استخراج پرس گرم یا سرد می‌گویند [۷۱]. نتایج موید آن بود که روش استخراج آنزیمی بهترین میزان بازیافت روغن (۸۵٪) را امکان‌پذیر می‌سازد. اگرچه استخراج آنزیمی روغن با استفاده از پروتئازهای تجاری جایگزین جذابی برای روش‌های استخراج با حلال (به دلیل شرایط واکنش ملایم در دوره‌های کوتاه) است، اما بازیابی روغن در این روش نسبتاً کم است. به نظر می‌رسد ترکیبی از تخریب بافت و دناتوره شدن پروتئین در نتیجه استفاده از فناوری‌های نوین مانند فشار فوق‌العاده بالا و سپس هیدرولیز پروتئین به واسطه پروتئاز ممکن است به طور قابل توجهی بازیابی روغن را افزایش دهد.

نتیجه‌گیری:

تقاضا برای روغن‌های باکیفیت از ماهی‌ها و ریزجلیک‌ها به سرعت در سطح جهان در حال رشد است تا میزان مصرف توصیه‌شده ۳-۵ PUFA را برآورده کند. در مقاله حاضر، انواع روش‌های استخراج روغن ماهی با تاکید بر مرسوم‌ترین آنها از جمله استخراج مبتنی بر حلال، استخراج با

سیال فوق بحرانی و هیدرولیز آنزیمی مورد بررسی قرار گرفت. استخراج سوکسله معمولاً برای استخراج لیپیدهای خام از زیست‌توده خشک شده استفاده می‌شود که بر طبق مطالعات انجام شده در مقایسه با روش‌های نوین استخراج منجر به بازیافت بالاتر روغن می‌شود؛ با این حال، حرارت دادن مداوم در دمای جوش می‌تواند منجر به اکسیداسیون لیپید و تخریب ترکیبات سالم شود. لذا از منظر مسائل سلامتی و زیست‌محیطی، کاربرد فن‌آوری‌های سبز برای تولید روغن‌های غنی از ω -3 PUFA از منابع آبی، زمینه تحقیقاتی رو به افزایشی است. استخراج تحت فشار با استفاده از سیالات فوق بحرانی از جمله CO_2 و سایر حلال‌ها برای استخراج لیپیدها از ریزجلبک‌ها موثر بوده است. اگرچه همه این فرآیندها به راحتی قابل ارتقا هستند و بیشتر آنها در مقیاس صنعتی برای استخراج روغن از منابع مختلف به کار گرفته شده‌اند، اما برای دستیابی به عملکرد مطلوب در انواع خاصی از مواد خام از ماهی و جلبک، فرآیندها باید به دقت بهینه شوند. فرآیند هیدرولیز آنزیمی که علاوه بر استخراج روغن می‌تواند برای توسعه مواد کاربردی جدید اعمال شود، یک زمینه تحقیقاتی رو به رشد است که آینده بزرگی را در اختیار دارد. به دلیل اهمیت ترکیب طبقات لیپیدی (فسفولیپیدها، اسیدهای چرب آزاد، و آسیل‌گلیسرول‌ها) بر کیفیت، پایداری و همچنین خواص تغذیه‌ای روغن، هنگام ارزیابی فناوری‌های سبز برای استخراج و تصفیه روغن‌ها، باید به این طبقات لیپیدی توجه بیشتری شود.

تشکر و قدردانی

نویسندگان این مقاله از حمایت مالی دانشگاه تربیت مدرس و نیز اداره کل شیلات استان مازندران (قرارداد شماره ۸۵۶-۲/ب) صمیمانه تشکر و قدردانی می‌نمایند.

تأییدیه اخلاقی: موردی توسط نویسندگان گزارش نشده است.

تعارض منافع: موردی توسط نویسندگان گزارش نشده است.

منابع مالی: موردی توسط نویسندگان گزارش نشده است.

سهام نویسندگان: موردی توسط نویسندگان گزارش نشده است.

منابع

1. Lei Q, Ba S, Zhang H, Wei Y, Lee JY, Li T. Enrichment of omega-3 fatty acids in cod liver oil via alternate solvent winterization and enzymatic interesterification. *Food Chemistry*. 2016; 199:364-71.
2. Kris-Etherton PM, Grieger JA, Etherton TD. Dietary reference intakes for DHA and EPA. *Prostaglandins, leukotrienes and essential fatty acids*. 2009;81(2-3):99-104.
3. Wanasundara UN, Shahidi F. Concentration of omega 3-polyunsaturated fatty acids of seal blubber oil by urea complexation: optimization of reaction conditions. *Food Chemistry*. 1999;65(1):41-9.
4. National Health Commission of the People's Republic of China. Diagnosis and treatment protocol for severe and critical COVID-19 cases (Version 2). 1 April 2020.
5. Can bioactive lipids inactivate coronavirus (COVID-19)?. *Archives of Medical Research*. 2020 Apr 1;51(3):282-6.
6. Gibson RA, Neumann MA, Lien EL, Boyd KA, Tu WC. Docosahexaenoic acid synthesis from alpha-linolenic acid is inhibited by diets high in polyunsaturated fatty acids. *Prostaglandins, Leukotrienes and Essential Fatty Acids*. 2013 Jan 1;88(1):139-46.
7. Hosseini SF, Rezaei M, McClements DJ. Bioactive functional ingredients from aquatic origin: a review of recent progress in marine-derived nutraceuticals. *Critical Reviews in Food Science and Nutrition*. 2022;62(5):1242-69.
8. Kinsella JE. α -Linolenic acid: Functions and effects on linoleic acid metabolism and eicosanoid-mediated reactions. *Advances in food and nutrition research*. 1991 Jan 1; 35:1-84.
9. Caruso G, Floris R, Serangeli C, Di Paola L. Fishery wastes as a yet undiscovered treasure from the sea: Biomolecules sources, extraction methods and valorization. *Marine drugs*. 2020;18(12):622.

10. Adeoti IA, Hawboldt K. A review of lipid extraction from fish processing by-product for use as a biofuel. *Biomass and Bioenergy*. 2014; 63:330-40.
11. Zhou J, Wang M, Saraiva JA, Martins AP, Pinto CA, Prieto MA, Simal-Gandara J, Cao H, Xiao J, Barba FJ. Extraction of lipids from microalgae using classical and innovative approaches. *Food Chemistry*. 2022; 384:132236.
12. Zhang Y, Sun Q, Liu S, Wei S, Xia Q, Ji H, Deng C, Hao J. Extraction of fish oil from fish heads using ultra-high pressure pre-treatment prior to enzymatic hydrolysis. *Innovative Food Science & Emerging Technologies*. 2021; 70:102670.
13. de Oliveira DA, Licodiedoff S, Furigo Jr A, Ninow JL, Bork JA, Podestá R, Block JM, Waszczynskyj N. Enzymatic extraction of oil from yellowfin tuna (*Thunnus albacares*) by-products: a comparison with other extraction methods. *International Journal of Food Science & Technology*. 2017;52(3):699-705.
14. Marsol-Vall A, Aitta E, Guo Z, Yang B. Green technologies for production of oils rich in n-3 polyunsaturated fatty acids from aquatic sources. *Critical Reviews in Food Science and Nutrition*. 2022;62(11):2942-62.
15. Ideia P, Pinto J, Ferreira R, Figueiredo L, Spínola V, Castilho PC. Fish processing industry residues: A review of valuable products extraction and characterization methods. *Waste and Biomass Valorization*. 2020; 11:3223-46.
16. Gedi MA, Bakar J, Mariod AA. Optimization of supercritical carbon dioxide (CO₂) extraction of sardine (*Sardinella lemuru* Bleeker) oil using response surface methodology (RSM). *Grasas y Aceites*. 2015;66(2): e074-.
17. Chimsook T, Wannalangka W. Effect of microwave pretreatment on extraction yield and quality of catfish oil in Northern Thailand. InMATEC Web of Conferences 2015 (Vol. 35, p. 04001). EDP Sciences.
18. LI X, YU J, YU Z. Ultrasound-assisted extraction of bighead carp viscera oil and its physiochemical properties. *Journal of Jishou University (Natural Sciences Edition)*. 2017;38(1):49.
19. Deepika D, Vegneshwaran VR, Julia P, Sukhinder KC, Sheila T, Heather M, Wade M. Investigation on oil extraction methods and its influence on omega-3 content from cultured salmon. *Journal of Food Processing and Technology*. 2014;5(12):1-3.
20. Soxhlet FV. Die gewichtsanalytische bestimmung des milchfettes. *Dingler's Polytechnisches Journal*. 1879;232(461-465).
21. Fang Y, Liu S, Hu W, Zhang J, Ding Y, Liu J. Extraction of Oil from High-Moisture Tuna Livers by Subcritical Dimethyl Ether: A Comparison with Different Extraction Methods. *European Journal of Lipid Science and Technology*. 2019;121(2):1800087.
22. Zhang QW, Lin LG, Ye WC. Techniques for extraction and isolation of natural products: A comprehensive review. *Chinese Medicine*. 2018;13(1):1-26.
23. Bligh EG, Dyer WJ. A rapid method of total lipid extraction and purification. *Canadian Journal of Biochemistry and Physiology*. 1959;37(8):911-7.
24. Folch J, Lees M, Sloane Stanley GH. A simple method for the isolation and purification of total lipids from animal tissues. *Journal of Biological Chemistry*. 1957;226(1):497-509.
25. Iverson SJ, Lang SL, Cooper MH. Comparison of the Bligh and Dyer and Folch methods for total lipid determination in a broad range of marine tissue. *Lipids*. 2001;36(11):1283-7.
26. Saini RK, Prasad P, Shang X, Keum YS. Advances in Lipid Extraction Methods—A Review. *International Journal of Molecular Sciences*. 2021;22(24):13643.
27. Prado JM, Vardanega R, Debien IC, Meireles MA, Gerschenson LN, Sowbhagya HB, Chemat S. Conventional extraction. In *Food Waste Recovery 2021* (pp. 109-127). Academic Press.
28. Xie D, Mu H, Tang T, Wang X, Wei W, Jin J, Wang X, Jin Q. Production of three types of krill oils from krill meal by a three-step solvent extraction procedure. *Food Chemistry*. 2018; 248:279-86.
29. Kuvendziev S, Lisichkov K, Zeković Z, Marinkovski M, Musliu ZH. Supercritical fluid extraction of fish oil from common carp (*Cyprinus carpio* L.) tissues. *The Journal of Supercritical Fluids*. 2018; 133:528-34.
30. Roy VC, Park JS, Ho TC, Chun BS. Lipid indexes and quality evaluation of omega-3 rich oil from the waste of Japanese spanish mackerel extracted by supercritical CO₂. *Marine Drugs*. 2022;20(1):70.
31. de la Fuente B, Pinela J, Mandim F, Heleno SA, Ferreira IC, Barba FJ, Berrada H, Caleja C, Barros L. Nutritional and bioactive oils from salmon (*Salmo salar*) side streams obtained by Soxhlet and optimized microwave-assisted extraction. *Food Chemistry*. 2022; 386:132778.
32. Manirakiza P, Covaci A, Schepens P. Comparative study on total lipid determination using Soxhlet, Roes-Gottlieb, Bligh & Dyer, and modified Bligh & Dyer extraction methods. *Journal of food composition and analysis*. 2001;14(1):93-100.

33. Chen W, Liu Y, Song L, Sommerfeld M, Hu Q. Automated accelerated solvent extraction method for total lipid analysis of microalgae. *Algal Research*. 2020; 51:102080.
34. Louya OT, Albarin GG, David BK, Kablan T. Enzymatic extraction and biochemical characterization of lipids from the mackerel (*Scomber scombrus*) and jawfish (*chrysichthys nigrodigitatus*) eaten in cote d'ivoire. *Journal of Global Biosciences*. 2017;6(7):5131-43.
35. Sun W, Shi B, Xue C, Jiang X. The comparison of krill oil extracted through ethanol-hexane method and subcritical method. *Food Science & Nutrition*. 2019;7(2):700-10.
36. Hewavitharana GG, Perera DN, Navaratne SB, Wickramasinghe I. Extraction methods of fat from food samples and preparation of fatty acid methyl esters for gas chromatography: A review. *Arabian Journal of Chemistry*. 2020;13(8):6865-75.
37. de Oliveira DA, Licodiedoff S, Furigo Jr A, Ninow JL, Bork JA, Podestá R, Block JM, Waszczynskij N. Enzymatic extraction of oil from yellowfin tuna (*Thunnus albacares*) by-products: a comparison with other extraction methods. *International Journal of Food Science & Technology*. 2017;52(3):699-705.
38. Mgbechidinma CL, Zheng G, Baguya EB, Zhou H, Okon SU, Zhang C. Fatty acid composition and nutritional analysis of waste crude fish oil obtained by optimized milder extraction methods. *Environmental Engineering Research*. 2023;28(2).
39. Mezzomo N, Maestri B, dos Santos RL, Maraschin M, Ferreira SR. Pink shrimp (*P. brasiliensis* and *P. paulensis*) residue: Influence of extraction method on carotenoid concentration. *Talanta*. 2011;85(3):1383-91.
40. Sprynskyy M, Monedeiro F, Monedeiro-Milanowski M, Nowak Z, Krakowska-Sieprawska A, Pomastowski P, Gadzała-Kopciuch R, Buszewski B. Isolation of omega-3 polyunsaturated fatty acids (eicosapentaenoic acid-EPA and docosahexaenoic acid-DHA) from diatom biomass using different extraction methods. *Algal Research*. 2022; 62:102615.
41. He Y, Huang Z, Zhong C, Guo Z, Chen B. Pressurized liquid extraction with ethanol as a green and efficient technology to lipid extraction of Isochrysis biomass. *Bioresource technology*. 2019; 293:122049.
42. Rincón-Cervera MÁ, Villarreal-Rubio MB, Valenzuela R, Valenzuela A. Comparison of fatty acid profiles of dried and raw by-products from cultured and wild fishes. *European Journal of Lipid Science and Technology*. 2017;119(9):1600516.
43. Rodríguez-España M, Mendoza-Sánchez LG, Magallón-Servín P, Salgado-Cervantes MA, Acosta-Osorio AA, Garcia HS. Supercritical fluid extraction of lipids rich in DHA from Schizochytrium sp. *The Journal of Supercritical Fluids*. 2022; 179:105391.
44. Ellison CR, Overa S, Boldor D. Central composite design parameterization of microalgae/cyanobacteria co-culture pretreatment for enhanced lipid extraction using an external clamp-on ultrasonic transducer. *Ultrasonics Sonochemistry*. 2019; 51:496-503.
45. Tanzi CD, Vian MA, Chemat F. New procedure for extraction of algal lipids from wet biomass: a green clean and scalable process. *Bioresource Technology*. 2013; 134:271-5.
46. Chakraborty K, Joseph D. Cooking and pressing is an effective and eco-friendly technique for obtaining high quality oil from Sardinella longiceps. *European Journal of Lipid Science and Technology*. 2015;117(6):837-50.
47. Hosseini SF, Soofi M, Rezaei M. Enhanced physicochemical stability of ω -3 PUFAs concentrates-loaded nanoliposomes decorated by chitosan/gelatin blend coatings. *Food Chemistry*. 2021; 345:128865.
48. Obeid S, Beaufile N, Camy S, Takache H, Ismail A, Pontalier PY. Supercritical carbon dioxide extraction and fractionation of lipids from freeze-dried microalgae *Nannochloropsis oculata* and *Chlorella vulgaris*. *Algal Research*. 2018; 34:49-56.
49. Patil PD, Reddy H, Muppaneni T, Deng S. Biodiesel fuel production from algal lipids using supercritical methyl acetate (glycerin-free) technology. *Fuel*. 2017; 195:201-7.
50. Park JS, Roy VC, Kim SY, Lee SC, Chun BS. Extraction of edible oils and amino acids from eel by-products using clean compressed solvents: An approach of complete valorization. *Food Chemistry*. 2022; 388:132949.
51. Semenoglou I, Eliasson L, Uddstål R, Tsironi T, Taoukis P, Xanthakis E. Supercritical CO₂ extraction of oil from Arctic charr side streams from filleting processing. *Innovative Food Science & Emerging Technologies*. 2021; 71:102712.
52. Haq M, Ahmed R, Cho YJ, Chun BS. Quality properties and bio-potentiality of edible oils from Atlantic salmon by-products extracted by supercritical carbon dioxide and conventional methods. *Waste and Biomass Valorization*. 2017;8(6):1953-67.

53. Ferdosh S, Sarker ZI, Norulaini N, Oliveira A, Yunus K, Chowdury AJ, Akanda J, Omar M. Quality of tuna fish oils extracted from processing the by-products of three species of neritic tuna using supercritical carbon dioxide. *Journal of Food Processing and Preservation*. 2015;39(4):432-41.
54. Lee SC, Nkurunziza D, Kim SY, Surendhiran D, Singh AA, Chun BS. Supercritical carbon dioxide extraction of squalene rich cod liver oil: Optimization, characterization and functional properties. *The Journal of Supercritical Fluids*. 2022;188: 105693.
55. Vandeponsele A, Draye M, Piot C, Chatel G. Subcritical water and supercritical carbon dioxide: Efficient and selective eco-compatible solvents for coffee and coffee by-products valorization. *Green Chemistry*. 2020;22(24):8544-71.
56. Ahmadkelayeh S, Hawboldt K. Extraction of lipids and astaxanthin from crustacean by-products: A review on supercritical CO₂ extraction. *Trends in Food Science & Technology*. 2020; 103:94-108.
57. de Jesus SS, Maciel Filho R. Recent advances in lipid extraction using green solvents. *Renewable and Sustainable Energy Reviews*. 2020;133: 110289.
58. Bhargavi G, Rao PN, Renganathan S. Review on the Extraction Methods of Crude oil from all Generation Biofuels in last few Decades. In IOP conference series: materials science and engineering 2018 (Vol. 330, No. 1, p. 012024). IOP Publishing.
59. Uwineza PA, Waskiewicz A. Recent advances in supercritical fluid extraction of natural bioactive compounds from natural plant materials. *Molecules*. 2020;25(17):3847.
60. Yen HW, Yang SC, Chen CH, Chang JS. Supercritical fluid extraction of valuable compounds from microalgal biomass. *Bioresource technology*. 2015; 184:291-6.
61. Franklin EC, Haq M, Roy VC, Park JS, Chun BS. Supercritical CO₂ extraction and quality comparison of lipids from Yellowtail fish (*Seriola quinqueradiata*) waste in different conditions. *Journal of Food Processing and Preservation*. 2020;44(11): e14892.
62. Ferdosh S, Sarker MZ, Rahman NN, Akand MJ, Ghafoor K, Awang MB, Kadir MO. Supercritical carbon dioxide extraction of oil from Thunnus tonggol head by optimization of process parameters using response surface methodology. *Korean Journal of Chemical Engineering*. 2013;30(7):1466-72.
63. Nam PV, Van Hoa N, Anh TT, Trung TS. Towards zero-waste recovery of bioactive compounds from catfish (*Pangasius hypophthalmus*) by-products using an enzymatic method. *Waste and Biomass Valorization*. 2020;11(8):4195-206.
64. Aitta E, Marsol-Vall A, Damerau A, Yang B. Enzyme-assisted extraction of fish oil from whole fish and by-products of Baltic herring (*Clupea harengus membras*). *Foods*. 2021;10(8):1811.
65. Liu Y, Ramakrishnan VV, Dave D. Enzymatic hydrolysis of farmed Atlantic salmon by-products: Investigation of operational parameters on extracted oil yield and quality. *Process Biochemistry*. 2021; 100:10-9.
66. Ramakrishnan VV, Ghaly AE, Brooks MS, Budge SM. Extraction of oil from mackerel fish processing waste using Alcalase Enzyme. *Enzyme Engineering*. 2013;2(2):1-0.
67. Ivanovs K, Blumberga D. Extraction of fish oil using green extraction methods: A short review. *Energy Procedia*. 2017; 128:477-83.
68. Routray W, Dave D, Ramakrishnan VV, Murphy W. Production of high quality fish oil by enzymatic protein hydrolysis from cultured Atlantic salmon by-products: Investigation on effect of various extraction parameters using central composite rotatable design. *Waste and Biomass Valorization*. 2018;9(11):2003-14.
69. Wang L, Yang F, Rong Y, Yuan Y, Ding Y, Shi W, Wang Z. Effects of different proteases enzymatic extraction on the lipid yield and quality of Antarctic krill oil. *Food Science & Nutrition*. 2019;7(7):2224-30.
70. Lamas DL, Massa AE. Ray liver oils obtained by different methodologies: Characterization and refining. *Journal of Aquatic Food Product Technology*. 2019;28(5):555-69.
71. Cakaloglu B, Ozyurt VH, Otles S. Cold press in oil extraction. A review. *Ukrainian Food Journal*. 2018(7, Issue 4):640-54.

A review on the common methods of oil extraction from aquatic resources and their effect on the yield and quality of the extracted oil

Seyed Fakhreddin Hosseini *, Zahra Eskandari

Department of Seafood Processing, Faculty of Marine Sciences, Tarbiat Modares University, Noor, Iran.

ABSTRACT

Omega-3 polyunsaturated fatty acids (ω -3PUFAs) have gained increasing interest in recent years due to their beneficial effects in maintaining heart health and regulating blood pressure, improving brain function, strengthening memory, and reducing depression. Fish and algae are known as the main sources of ω -3PUFAs. In the meantime, extracting fish oil from less-exploited species or fish waste not only creates higher added value, but also reduces environmental pollution caused by the process of disposal of fishery waste. In this study, the most common methods of oil extraction from marine sources, such as solvent-based methods (Soxhlet, Bligh and Dyer, and Folch Methods), supercritical fluid extraction (SFE) and enzymatic hydrolysis, along with their advantages and disadvantages, were investigated. Among them, Soxhlet extraction provides a high yield of lipids; Of course, choosing the right solvent is the most important factor in the effective extraction of lipids. However, continuous heating at the boiling temperature could lead to lipid oxidation and degradation of heat liable compounds. Therefore, development of alternative extraction and purification methods based on the use of green technologies and the sustainability principles, avoiding the use of organic solvents and high temperatures, is needed in order to produce omega-3 polyunsaturated fatty acids of higher purity and quality. Supercritical fluid extraction with environment-friendly solvents and enzymatic hydrolysis are the most promising green technologies for extracting fish oil, whereas pressurized extractions are suitable for extracting microalgae oil.

KEYWORDS: Fish oil, ω -3PUFAs extraction, Solven extraction, Supercritical fluid extraction, Enzymatic extraction.

ARTICLE TYPE

Original Research

ARTICLE HISTORY

Received: 3 Oct. 2022

Accepted: 22 Nov. 2022

ePublished: 3 Mar. 2023

* Corresponding Author:

Email address: hosseinisf@modares.ac.ir

© Published by Tarbiat Modares University

ISSN: 2322-5513