



تأثیر حلال اصلاحگر اتانول بر بازدهی، کیفیت و ترکیب اسیدهای چرب روغن استخراج شده از ماهی کیلکای معمولی (*Clupeonella cultriventris caspia*) با روش سیال فوق بحرانی CO₂

بهروز کریم^۱، مسعود رضائی^{۲*}، نادر بهرامی فر^۳

- ۱- دانشجوی کارشناسی ارشد، گروه فرآوری محصولات شیلاتی، دانشکده منابع طبیعی و علوم دریایی دانشگاه تربیت مدرس، نور
 ۲- استاد، گروه فرآوری محصولات شیلاتی، دانشکده منابع طبیعی و علوم دریایی دانشگاه تربیت مدرس، نور
 ۳- استادیار، گروه محیط زیست، دانشکده منابع طبیعی و علوم دریایی دانشگاه تربیت مدرس، نور

دریافت: ۹۵/۰۷/۲۷ پذیرش: ۹۴/۱۰/۱۵

*نویسنده مسئول: rezai_ma@modares.ac.ir

چکیده:

بازدهی و کیفیت روغن استخراج شده از کیلکای معمولی (*Clupeonella cultriventris caspia*) با استفاده از روش نوین استخراج با سیال فوق بحرانی و CO₂ از یک سو و از سوی دیگر استفاده از حلال کمکی اتانول در فشار ۳۰ MPa، دمای ۵۸°C و مدت زمان ۹۰ دقیقه مقایسه شد. بازدهی کلی روغن استخراجی با افزودن حلال کمکی اتانول به طور معنی داری افزایش یافت (p < ۰/۰۵). علاوه بر این، از نظر شاخص های کیفی نیز روغن استخراج شده با حلال اصلاحگر اتانول اسیدیته، پراکساید و شاخص TBA به مراتب کمتری نسبت به روغن استخراج شده با سیال فوق بحرانی CO₂ داشت. در روغن استخراج شده با دو روش، اختلاف معناداری در ترکیب اسیدهای چرب SFA و PUFA مشاهده نشد (p < ۰/۰۵). به طور کلی، روش های مورد استفاده در این تحقیق تأثیر قابل ملاحظه ای بر ترکیب اسید چرب روغن استخراجی ندارد.

کلیدواژگان: سیال فوق بحرانی، کیلکای معمولی، روغن ماهی

مقدمه

کرونر قلب، التهاب، آلرژی، ورم مفاصل، اختلالات خود ایمنی و سرطان می باشد و به تازگی تأثیر مثبت آن بر روی بیماری های روانی نیز اثبات شده است (Crexi et al. 2010; Sahena et al. 2010; Amiguet et al. 2012). علاوه بر این، مطالعات بر روی نوزادان، به ویژه نوزادان نارس نشان می دهد اسید چرب DHA برای سیر تکاملی عملکرد معمول شبکیه چشم مغز ضروری است (Khoddami et al. 2014). در حال

روغن ماهی از منابع غنی اسیدهای چرب امگا-۳، به ویژه EPA^۱ و DHA^۲ می باشد. اهمیت اسیدهای چرب چندغیراشباعی در تغذیه و سلامت انسان به خوبی اثبات شده است. مطالعات مختلف نشان می دهد این روغن دارای فواید سلامتی زیادی از جمله پیشگیری از بیماری عروق

1. Eicosapentaenoic Acid
 2. Docosahexaenoic Acid

بعضاً آفت کیفیت در مرحله پخت همراه است (Chantachum et al. 2000). از آنجایی که شرایط و روش استخراج روغن بر کیفیت ماده استخراجی تأثیر قابل ملاحظه‌ای دارند، توجه به روش استخراج با توجه به هدف فرایند بسیار حائز اهمیت است (Rubio-Rodriguez et al. 2012; Hao et al. 2015). امروزه هدف اصلی بسیاری از فرایندهای استخراج استفاده از ترکیبات زیست‌فعال به‌ویژه در صنایع دارویی و غذایی است که این امر مستلزم به‌کارگیری روش‌های مناسب و استاندارد برای استخراج آنها می‌باشد. در حال حاضر، روش‌های مختلفی از جمله فناوری‌های نوین استخراج نیز علاوه بر روش‌های معمول برای استخراج روغن ماهی در مقیاس‌های صنعتی نیمه‌صنعتی در سطح دنیا استفاده می‌شوند. یکی از این روش‌های نوین استخراج با سیال فوق بحرانی CO₂ می‌باشد. همه‌تری گلیسریدها، کلسترول، واکس‌ها و اسیدهای چرب در حلال فوق بحرانی CO₂ محلول هستند. حلالیت چربی‌های قطبی مانند فسفولیپیدها را می‌توان به‌وسیله تقویت فوق بحرانی CO₂ با افزودن مقادیر کمی از اتانول یا دیگر حلال‌های قطبی اصلاحگر بهبود بخشید (Luthria, 2004). استخراج با سیال فوق بحرانی (Supercritical Fluid Extraction) به دلیل حذف حلال‌های آلی و استفاده از دی‌اکسید کربن فوق بحرانی (SC-CO₂) به عنوان حلال، فرایندی غیرآلاینده محسوب می‌شود. علاوه بر این CO₂ به عنوان حلال سبز شناخته شده و برای استخراج روغن ماهی مناسب می‌باشد (Rubio-Rodriguez et al. 2010). سیال CO₂ دارای مزایایی از جمله غیرسمی، ارزان و غیرقابل اشتعال بودن است (Rubio-Rodriguez et al. 2010). همچنین با یک افت فشار ساده در فرایند استخراج، CO₂ از محصول نهایی جدا شده و در صورت عدم استفاده از حلال کمکی برای استخراج فاقد مرحله حذف حلال از ترکیبات هدف می‌باشد. با توجه به درک روبه رشد خواص تغذیه‌ای روغن ماهی تقاضا برای استخراج آن افزایش یافته و بیشتر مطالعات نیز به

حاضر فراوان‌ترین منابع غذایی غنی از اسیدهای چرب امگا-۳ ماهیان پرچرب یا مکمل‌های روغن ماهی هستند. به همین دلیل کنسنتره‌های PUFA^۱ به‌صورت تجاری در فرآورده‌های غذا دارویی، افزودنی‌های غذایی و مکمل‌های سلامتی استفاده می‌شوند. بنابراین با توجه به رشد آگاهی عمومی درباره مزایای سلامتی و منابع محدود غذایی حاوی اسیدهای چرب امگا-۳ علاقه قابل توجهی برای تولید کنسنتره‌های PUFA ایجاد شده است (Sahena et al. 2010). از بین گونه‌های مختلف ماهیان دریای خزر، کیلکا ماهیان جزء فراوان‌ترین آنها هستند. سه گونه کیلکای موجود در دریای خزر شامل کیلکای آنچوی (*Clupeonella engrauliformis*)، کیلکای معمولی (*C. cultriventricaspia*) و کیلکای چشم‌درشت (*C. grimmi*) می‌باشند (Fazli et al. 2009). در این بین کیلکای معمولی به‌عنوان یکی از مهم‌ترین ماهیان صنعتی و تجاری هستند. آمارها حاکی از آن است میزان صید کیلکا ماهیان در سواحل جنوبی دریای خزر در سال ۱۳۹۱، بیش از ۲۴ هزار تن بوده است (سالنامه آماری سازمان شیلات ایران، ۱۳۹۲). کیلکای معمولی در مقایسه با مهم‌ترین گونه‌های سواحل جنوبی دریای خزر (ماهی سفید، کفال طلایی، کپور معمولی و سوف) جزء غنی‌ترین منابع اسیدهای چرب امگا-۳ به‌شمار می‌رود (Prestani et al. 2010).

روش‌های مختلف گزارش شده برای استخراج روغن ماهی، دارای بازدهی‌های متفاوتی نیز می‌باشند. استخراج و تصفیه چربی‌ها با روش‌های معمول، مانند استخراج با حلال دارای معایبی از جمله نیاز به دمای بالا در حین فرایند می‌باشند که منجر به تخریب و تجزیه حرارتی ترکیبات مورد نظر می‌شود. علاوه بر این، اکثر حلال‌های آلی استفاده شده نیز سمی بوده و اثرهای سوء بر سلامتی دارند (Sarker et al. 2012). روش‌های سنتی مانند استخراج سرد یا کاهش رطوبت نیز علی‌رغم عدم استفاده از حلال‌های آلی با معایبی از جمله بازدهی حداقلی و

1. Polyunsaturated Fatty Acid

حلال‌پرانی کامل نمونه‌ها از گاز نیتروژن (N_2) استفاده شد (Aryee and Simpson 2009).

استخراج با سیال فوق بحرانی کربن دی‌اکسید ($SC-CO_2$)
میزان ۴۰ گرم از نمونه خشک (فریزدرای شده) توزین و درون ستون استخراج ۱۰۰ میلی‌لیتری دستگاه فوق بحرانی (SEPALEX, France, 100 ml) قرار گرفت (آزمایشگاه علوم حیاتی فاروق (همکار)). در ادامه ستون استخراج درون آن دستگاه قرار داده شد. استخراج در دمای $58^\circ C$ و فشار ۵ MPa انجام شد. CO_2 مایع به صورت پیوسته و با سرعت جریان ۲ ml/min در مدت زمان ۹۰ دقیقه درون ستون استخراج پمپ شدند. در ادامه پس از حل شدن ترکیبات هدف در سیال فوق بحرانی با یک افت فشار در ستون جداسازی ترکیبات، CO_2 از حالت مایع خارج شده و روغن جدا شده از سیال در ستون جداسازی دستگاه جمع‌آوری شد (Sahena et al. 2010).

استخراج با سیال فوق بحرانی CO_2 و اصلاحگر اتانول
شرایط اعمال شده در این روش استخراج مطابق با CO_2 فوق بحرانی (دمای $58^\circ C$ ، فشار ۳۰ MPa و سرعت جریان ۲ ml/min) انتخاب شد. با این تفاوت که در این روش هر دو پمپ حلال کمکی و CO_2 به ستون استخراج دستگاه متصل شدند. سپس ستون استخراج درون آن دستگاه قرار گرفته و سرعت جریان فوق بحرانیتری حلال کمکی اتانول به عنوان اصلاحگر همراه CO_2 و با نسبت (اتانول ۰/۱ ml/min + ۱/۹ ml/min کربن دی‌اکسید) درون ستون استخراج پمپ شدند. در نهایت روغن استخراج شده که حاوی باقیمانده اتانول است، با استفاده از گاز نیتروژن (N_2) حلال‌پرانی شد (شکل ۱) (Sahena et al. 2010).

سمت روش‌های نوین استخراج متمرکز شده‌اند. بنابراین مهم‌ترین اهداف مطالعه حاضر، بررسی روش نوین سیال فوق بحرانی و ارزیابی حلال اصلاحگر اتانول بر بازدهی استخراج و همچنین تأثیر روش‌های استخراج بر کیفیت و ترکیب اسیدهای چرب روغن استخراج شده از ماهی کیلکای معمولی بود.

مواد و روش‌ها

آماده‌سازی نمونه پیش از استخراج

ماهیان پس از صید در بندرگاه صیادی بابل در یونولیت‌های حاوی مقادیر کافی یخ حمل و به آزمایشگاه دانشکده علوم دریایی تربیت مدرس منتقل شدند. پس از شستن با آب سرد درون پلاستیک‌های فریزر بسته‌بندی و تا زمان انجام آزمایش‌های مربوطه در فریزر $80^\circ C$ - نگهداری شدند. پس از انجمادزدایی در دمای اتاق و به مدت ۴ ساعت، نمونه‌ها توسط چرخ گوشت به طور کامل چرخ شده و در دمای $20^\circ C$ - نگهداری شدند. سپس به منظور استخراج، بخشی از نمونه‌های منجمد با استفاده از خشک‌کن انجمادی^۱ (OPR-FDU-7012, Korea) در دمای $60^\circ C$ - و فشار ۲۰ mbar خشک شدند. نمونه‌های خشک شده تا زمان استفاده در فرایند استخراج در ظروف شیشه‌ای و دمای $20^\circ C$ - نگهداری شد.

تعیین مقدار رطوبت

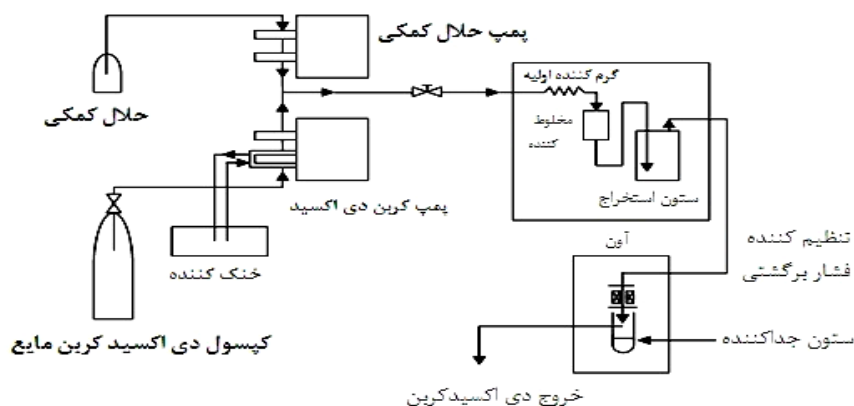
مقدار رطوبت ماهی کامل چرخ شده با استفاده از روش ارائه شده از سوی Wrolstad et al. (2005) تعیین شد.

استخراج روغن کل با استفاده از دستگاه Soxtec

به منظور استخراج چربی کل از دستگاه Soxtec (FOSS, 2050, Sweden) استفاده شد. در هر مرحله از استخراج با Soxtec، ۲ گرم (وزن خشک) از پودر ماهی کیلکا درون کارتوش‌های استخراج توزین شده و در ادامه با افزودن ۵۰ میلی‌لیتر کلروفرم فرایند استخراج در سه مرحله غوطه‌وری در حلال، شسته شدن با حلال و حلال‌پرانی به طور خودکار در مدت زمان ۱۲۰ دقیقه انجام شد. در ضمن به منظور اطمینان از

2. Supercritical Fluid Extraction
3. Modifier

1. Freeze Dryer



شکل ۱ تصویر شماتیک دستگاه SFE

بازدهی استخراج

بازدهی استخراج در هر یک از روش‌های اعمال شده با استفاده از فرمول زیر محاسبه شد (Sahena et al. 2010):

$$\text{بازدهی کل استخراج روغن شده با سیال فوق بحرانی (g)} = \frac{\text{بازدهی کل استخراج روغن شده با Soxtec (g)} \times 100}{\text{بازدهی کل استخراج روغن شده با Soxtec (g)}}$$

آزمون‌های شیمیایی

تعیین شاخص پراکساید PV^۱

شاخص پراکساید طبق روش Wrolstad et al. (2005) و با بعضی تغییرات سنجیده شد. برای این منظور نمونه روغن (۰/۳ گرم) در مخلوطی از ۱۰ میلی‌لیتر حلال اسید استیک - کلروفرم (۳/۲ حجمی - حجمی) حل شد. محلول اشباع پتاسیم یدید (۱ میلی‌لیتر) به نمونه اضافه شد. محلول حاصل به مدت ۱ دقیقه به شدت مخلوط شد. سپس ۳۰ میلی‌لیتر آب مقطر به آن افزوده و تا ناپدید شدن تقریبی رنگ زرد با محلول تیوسولفات (۰/۰۱ نرمال) تیترا گردید. در ادامه ۱ میلی‌لیتر محلول معرف نشاسته (۱ درصد) به

محلول افزوده و عمل تیتراسیون تا ناپدید شدن رنگ آبی ادامه داشت. هم‌زمان یک آزمایش بدون روغن هم به‌عنوان شاهد و در شرایط یکسان سنجیده شد. PV (mmol/kg) با استفاده از فرمول زیر محاسبه شد:

$$PV = [(S-B) \times N \times 1000] / W$$

S = حجم (میلی‌لیتر) تیوسولفات سدیم لازم برای تیترا کردن نمونه

B = حجم (میلی‌لیتر) تیوسولفات سدیم لازم برای نمونه شاهد

N = نرمالیه محلول تیوسولفات سدیم

W = وزن نمونه (گرم)

تعیین شاخص تیوباربتوریک اسید TBA^۲

شاخص TBA نیز طبق روش ارائه شده‌هاز سوی (Pokorny and Dieffenbacher 1989)، برای اندازه‌گیری مستقیم در نمونه‌های روغن سنجیده شد. برای این منظور مقدار ۲۰۰ میلی‌گرم روغن ماهی (وزن دقیق نمونه ثبت شد) داخل بالن حجمی ۲۵ میلی‌لیتری قرار داده شد. نمونه در مقادیر کمی از ۱-بوتانول

2. Thiobarbitonic Acid

1. Peroxide Value

$V =$ حجم (میلی لیتر) سدیم هیدروکسید لازم برای تیتر کردن نمونه
 $C =$ غلظت محلول سدیم هیدروکسید
 $m =$ وزن نمونه (گرم)
آنالیز اسید چرب

پس از استخراج روغن با روش‌های فوق بحرانی، اسیدهای چرب با BF_3 در متانول میتله شده و در ادامه اسیدهای چرب متیل استر به وسیله n -هگزان بازیافت شدند (Metcalfe et al. 1966). برای بررسی و شناسایی اسیدهای چرب از دستگاه گاز کروماتوگراف (GC) مدل (Varian CP-3800) مجهز به ستون کاپیلاری نوع (BPX70 60 m \times 0.25 mm SGE) و ردیاب یونیزاسیون شعله‌ای (FID) استفاده شد. دمای اولیه ستون $160^\circ C$ و پس از 10 دقیقه با افزایش $2^\circ C$ در دقیقه به دمای $300^\circ C$ رسانده شد. گاز هلیوم به عنوان گاز حامل (خلوص 99/99)، هیدروژن به عنوان سوخت و ازت (خلوص 99/99) به عنوان گاز کمکی و هوای خشک استفاده شد.

حلولی به حجم سانسید هشد. محلول کاملاً مخلوط شد. 5 میلی لیتر از مخلوط فوق به لوله‌های خشک و درب‌دار منتقل گردید. 5 میلی لیتر از محلول 0/2 درصد TBA در 1-بوتانول به آن افزوده گردید. هم‌زمان یک آزمایش شاهد (5 میلی لیتر 1-بوتانول و 0/2 درصد TBA) آماده شد.

لوله‌های ساز همزدن بادستگاه با ورتکس¹ (IKA, PA1024-31)، به مدت 2 ساعت در دمای 95 درون حمام آب (Memert, WNB 14) قرار گرفت. پس از طی شدن زمان مذکور رسیدن به دمای محیط میزان جذب آنها با استفاده از دستگاه اسپکتروفتومتر (Perkin Elmer, Lambda 25) در طول موج 532 nm اندازه‌گیری شد.

مقادیر TBA با استفاده از فرمول زیر محاسبه و نتایج به صورت $mg\ malonaldehyde/kg\ oil$ بیان می‌شود:

$$TBA\ value = (50 \times A_{532})/m$$

عدد ثابت 50 بر اساس حجم بالن حجمی 25 میلی لیتری و طول کووت 1 cm می‌باشد، A_{532} میزان جذب نمونه (از قبل بر اساس میزان جذب نمونه شاهد اصلاح شده) و m وزن نمونه (به میلی گرم) می‌باشد.

تعیین شاخص اسیدیته AV^2

شاخص اسیدیته طبق روش استاندارد (AOCS 1990, Method Cd 3a-63) و با تغییرات اندکی تعیین شد. برای این منظور 1 گرم روغن ماهی در 50 میلی لیتر محلول اتانول- اتر حل شد. پس از حل کردن روغن در محلول و افزودن معرف فنل فتالین (1 درصد) (دو قطره) تا زمانی که رنگ صورتی به مدت 30 ثانیه در محیط واکنش باقی بماند، در برابر هیدروکسید سدیم 0/1 نرمال تیتر گردید.

$$AV(mg/g) = V \times C \times 56.1/m$$

1. Vortex
2. Acid Value



شکل ۲ نمودار فرایند استخراج

تجزیه و تحلیل آماری

آنالیزها در سه تکرار انجام و پس از گرفتن میانگین، نتایج به صورت میانگین \pm انحراف معیار بیان شد. به منظور ارزیابی آماری و مقایسه دو تیمار از نرم افزار SPSS 16 و آنالیز آماری Independent Samples T Test استفاده شد.

نتایج

تأثیر استخراج با سیال فوق بحرانی CO_2 و اتانول بر بازدهی استخراج با دستگاه Soxtec نشان داد بازدهی کلی استخراج روغن پودر ماهی کیلکای خشک شده با خشک کن انجمادی ۳۳/۵۳ گرم روغن در ۱۰۰ گرم پودر خشک

بود. بنابراین با توجه به سنجش میزان رطوبت ($0/71 \pm$) ۷۱/۴۴ درصد) مقدار چربی کل براساس وزن مرطوب ($9/57 \pm 0/04$) خواهد بود. نتایج استخراج با سیال فوق بحرانی CO_2 و اصلاحگر اتانول در فشار ۳۰ MPa، دمای 58°C و سرعت جریان ۲ ml/min نشان داد بازدهی استخراج با روش سیال فوق بحرانی CO_2 و اتانول به طور معناداری بالاتر از روش سیال فوق بحرانی CO_2 است (جدول ۱).

جدول ۱ مقایسه بازدهی کل و شاخص‌های کیفی روغن ماهی کیلکای معمولی با روش‌های فوق بحرانی مختلف

روش استخراج	درصد نسبت استخراج	PV (mmol/kg)	TBA (mg MA/kg)	AV (mg/g)
سیال فوق بحرانی CO ₂	۶۴/۸۶ ± ۱/۳۶ ^a	۲/۷۷ ± ۰/۱۴ ^a	۰/۷۴ ± ۰/۰۳ ^a	۱/۳۳ ± ۰/۱۰ ^a
سیال فوق بحرانی CO ₂ + اتانول	۸۹/۸۵ ± ۱/۴۳ ^b	۱/۸۱ ± ۰/۱۹ ^b	۰/۵۷ ± ۰/۰۲ ^b	۰/۷۸ ± ۰/۱۲ ^b

- حروف کوچک لاتین غیرمشابه نشان‌دهنده وجود اختلاف معنادار بین تیمارها می‌باشد.

شاخص‌های کیفی در روغن استخراج شده با CO₂ و حلال کمی اتانول نشان می‌دهد این روش از نظر شاخص‌های پراکساید، اسیدیته و ترکیبات ثانویه حاصل از اکسیداسیوان (TBA) کیفیت بالاتری نسبت به روغن استخراج شده با سیال فوق بحرانی CO₂ دارد (p < ۰/۰۵).

ترکیب اسید چرب روغن‌های استخراج شده

در روش استخراج با سیال CO₂ بیشتر از روش استخراج با سیال CO₂ و اتانول بود. بنابراین الگوی فراوانی توزیع اسیدهای چرب در این گونه و در هر دو روش استخراج MUFA > SFA > PUFA خواهد بود.

ترکیب اسیدهای چرب روغن استخراج شده از ماهی کیلکای معمولی با استفاده از روش‌های مختلف استخراج با سیال فوق بحرانی CO₂ بررسی شد. جدول ۲، ترکیب اسیدهای چرب روغن استخراج شده با روش‌های سیال CO₂ و حلال کمی اتانول را نشان می‌دهد. روغن ماهی استخراج شده با روش سیال CO₂ دارای ۲۹/۸۶ درصد اسیدهای چرب اشباع (SFA^۱)، ۳۹/۴۸ درصد اسیدهای چرب تک‌غیراشباعی (MUFA^۲) و ۲۷/۳۹ درصد اسیدهای چرب چندغیراشباعی (PUFA^۳) می‌باشد. به همین ترتیب روغن ماهی استخراج شده با روش سیال CO₂ و اتانول نیز دارای ۲۹/۲۵ درصد اسیدهای چرب اشباع (SFA)، ۳۶/۳۳ درصد اسیدهای چرب تک‌غیراشباعی (MUFA) و ۲۷/۳۶ درصد اسیدهای چرب چندغیراشباعی (PUFA) می‌باشد. مقایسه مجموع اسیدهای چرب اشباع و چندغیراشباعی در این دو روش اختلاف معنادار را نشان نداد. اما درصد اسیدهای چرب اشباع و تک‌غیراشباع

۱. Saturated Fatty Acid

۲. Mono Unsaturated Fatty Acid

۳. Poly Unsaturated Fatty Acid

جدول ۲ درصد اسیدهای چرب اشباع، تک غیراشباع و چندغیراشباعی روغن ماهی کیلکای معمولی استخراج شده با روش های مختلف فوق بحرانی

	فوق بحرانی CO ₂	فوق بحرانی CO ₂ + اتانول		فوق بحرانی CO ₂	فوق بحرانی CO ₂ + اتانول
C14:0	۳/۸۵ ± ۰/۰۳	۳/۴۷ ± ۰/۰۵	C16:2n4	± ۰/۰۰۱/۷۸	± ۰/۰۰۱/۶۷
C15:0	۰/۷۵ ± ۰/۰۲	۰/۶۷ ± ۰/۰۱	C16:3n4	± ۰/۰۰۱/۳۶	± ۰/۰۰۱/۳۴
C16:0	۱۸/۸۱ ± ۰/۴۸	۱۸/۰۷ ± ۰/۴۰	C18:2n6	± ۰/۱۰۸/۸۹	± ۰/۱۰۴/۶۲
C17:0	۰/۷۲ ± ۰/۰۱	۰/۷۹ ± ۰/۰۲	C18:3n6	± ۰/۰۰۱/۱۶	± ۰/۰۰۲/۱۸
C18:0	۳/۰۵ ± ۰/۰۶	۳/۵۹ ± ۰/۰۴	C18:3n3	± ۰/۱۱۳/۷۷	± ۰/۱۰۱/۴۷
C20:0	۲/۴۵ ± ۰/۱	۲/۴۰ ± ۰/۰۴	C18:4n3	± ۰/۰۰۱/۱۰	± ۰/۰۰۱/۲۰
C22:0	۰/۲۰ ± ۰/۰۱	۰/۲۴ ± ۰/۰۲	C20:2n6	± ۰/۰۰۱/۱۹	± ۰/۰۰۱/۲۲
ΣSFA	۲۹/۸۶ ± ۰/۵۸ ^a	۲۹/۲۵ ± ۰/۶۳ ^a	C20:4n6	± ۰/۰۰۱/۴۳	± ۰/۰۰۱/۵۰
C14:1	۰/۴۱ ± ۰/۰۱	۰/۳۴ ± ۰/۰۱	C20:3n3	± ۰/۰۰۱/۱۶	± ۰/۰۰۱/۱۸
C16:1	۶/۵۵ ± ۰/۰۶	۶/۰۸ ± ۰/۱۶	C20:4n3	± ۰/۰۰۱/۱۲	± ۰/۰۰۱/۱۵
C18:1n9	۲۶/۹۴ ± ۰/۶۵	۲۵/۰۱ ± ۰/۶۹	C20:5n3	± ۰/۵۲۸/۵۰	± ۰/۵۰۴/۳۳
C18:1n7	۳/۷۲ ± ۰/۱۳	۳/۵۹ ± ۰/۳۹	C22:2n6	± ۰/۰۰۱/۵۷	± ۰/۰۰۳/۷۴
C20:1n9	۰/۰۸ ± ۰/۰۱	۰/۰۶ ± ۰/۰۱	C22:5n3	± ۰/۰۰۱/۷۴	± ۰/۰۰۱/۷۳
C22:1n11	۰/۱۰ ± ۰/۰۱	۰/۱۵ ± ۰/۰۱	C22:6n3	± ۰/۱۴۴۶/۵۸	± ۰/۱۴۴۷/۹۶
C22:1n9	۰/۴۷ ± ۰/۰۱	۰/۵۰ ± ۰/۰۲	ΣPUFA	± ۰/۲۷۸۳/۳۹ ^a	± ۰/۲۷۵۹/۳۶ ^a
C24:1n9	۱/۱۸ ± ۰/۰۳	۰/۵۷ ± ۰/۱			
ΣMUFA	۳۹/۴۸ ± ۰/۷۹ ^a	۳۶/۳۳ ± ۰/۴۱ ^b			

حروف کوچک لاتین غیر مشابه نشان دهنده اختلاف معنادار بین دو روش استخراج است.

بحث

مختلفی از جمله مکان و فصل نمونه برداری، شرایط زیست محیطی، اندازه، سن ماهی و غیره باشد (Jorjani et al. 2014).

Kang و همکاران (۲۰۰۵) با مقایسه روش های سیال فوق بحرانی شامل دما و فشارهای مختلف و همچنین اصلاحگر اتانول در استخراج روغن از اسکوئید نشان دادند قابلیت استخراج روغن با افزایش فشار افزایش یافته و بازدهی حداکثر نیز با استفاده از حلال کمکی اتانول به دست می آید. در واقع حلال کمکی با حل کردن ترکیبات هدف در خود بازدهی را به طور معناداری افزایش می دهند (Akgerman and Madras 1994). برای مثال افزودن مقادیر جزئی اتانول (۰/۱ ml/min) به سیال فوق بحرانی

ماهیان بر اساس مقدار چربی به چهار گروه با حداقل چربی (کمتر از ۲ درصد)، کم چرب (۲-۴ درصد)، متوسط چرب (۴-۸ درصد) و پر چرب (بیشتر از ۸ درصد) تقسیم بندی می شوند (Ackman, 1989). نتایج میزان بازدهی نشان داد کیلکای معمولی در این مطالعه جزء ماهیان پر چرب طبقه بندی می شود. Pirestani و همکاران (۲۰۱۰) نیز با گزارش میزان چربی ۱۰/۲۳ درصد کیلکای معمولی را جزء ماهیان پر چرب طبقه بندی کردند. اما Jorjani و همکاران (۲۰۱۴) با مطالعه ترکیب تقریبی و اسیدهای چرب کیلکای معمولی مقدار چربی کل را در این گونه ۶/۵ درصد گزارش کردند که این اختلاف ممکن است به دلایل

به دلیل استخراج بیشتر فسفولیپیدها باشد. نتایج ترکیب اسیدهای چرب روغن استخراجی با گزارش Pirestani و همکاران (۲۰۱۰) درباره الگوی توزیع اسیدهای چرب (MUFA > SFA > PUFA) مطابقت دارد. اما Jorjani و همکاران (۲۰۱۴) و Naseri و همکاران (۲۰۱۰) الگوی متفاوتی را برای ماهی کیلکای معمولی گزارش کردند (به ترتیب MUFA > PUFA > SFA و MUFA = PUFA > SFA) که این تغییرات در گونه‌های پلاژیک ممکن است به دلیل دوره‌های تخم‌ریزی در فصول متفاوت باشد (Bandarra et al. 1997).

فراوان‌ترین اسیدهای چرب در هر دو تیمار استخراجی به ترتیب اولئیک اسید (C18:1n9)، پالمیتیک اسید (C16:0)، (C22:6n3) DHA و (C20:5n3) EPA بود. در این بین محاسبه نسبت EPA + DHA/C16 شاخص مناسبی برای ارزیابی پتانسیل اکسیداسیون چربی به‌شمار می‌رود (Jeong et al. 1990). روغن ماهی کیلکای معمولی در بین مهم‌ترین گونه‌های سواحل جنوبی دریای خزر از جمله روغن ماهی سوف (*Sander lucioperca*)، کپور معمولی (*Caprinus carpio*) و کفال طلایی (*Liza aurata*) (به ترتیب ۰/۶۵، ۰/۵۷، ۰/۵۲ و ۰/۴۱) دارای بیشترین حساسیت به این فرایند می‌باشد (Pirestani et al. 2010). محاسبه آن با توجه به نتایج مطالعه حاضر نشان می‌دهد این شاخص برای تیمارهای استخراج با CO₂ (۱/۰۶) و CO₂ با اتانول (۱/۱۲) می‌باشد. بنابراین پتانسیل اکسیداسیونی بالایی در روغن استخراج شده از این گونه وجود دارد که نیازمند توجه به روش‌های نگهداری و ممانعت از اکسیداسیون آن پس از استخراج بسیار حائز اهمیت است.

نتیجه‌گیری

در این مطالعه بازدهی استخراج روغن را به‌طور معناداری افزایش داد ($p < 0.05$). اتانول با افزایش قطبیت سیال فوق بحرانی CO₂، ظرفیت حل‌کنندگی آن را افزایش می‌دهد و در نتیجه سبب استخراج بیشتر ترکیبات قطبی و به‌ویژه فسفولیپیدها و تری‌گلیسریدهای غیراشباع قطبی می‌شود (Sahena et al. 2010). Pereira و Meireles (۲۰۱۰) نیز یکی از عوامل مهم این فرایند را افزایش قطبیت حلال فوق بحرانی مطرح کردند و احتمال متورم شدن بافت نمونه استخراجی و افزایش سطح تماس حلال و حل‌شونده را از دیگر عوامل تأثیرگذار در افزایش بازدهی حاصل از افزودن حلال کمکی معرفی کردند. علاوه بر این افزودن اتانول تأثیر فشار اعمال شده برای حلالیت روغن را افزایش می‌دهد (Cocero and Calvo 1996). در واقع، اصلاحگر یا حلال کمکی اتانول به دلیل برهمکنش شدیدی که با حل‌شونده دارد، حلالیت را به‌طور معناداری افزایش داده و نیاز به اعمال فشارهای بالا برای استخراج حداکثری ترکیبات هدف را کاهش می‌دهد (Norziah et al. 2009). در ضمن رنگ تیره‌تر روغن استخراج شده به‌وسیله سیال فوق بحرانی و حلال اصلاحگر اتانول نیز می‌تواند به دلیل استخراج برخی ترکیبات قطبی (از جمله پلی‌فنل‌ها) باشد (شکل ۲) (Rajaei et al. 2005).

همان‌گونه که پیش‌تر ذکر شد، از دلایل اصلی پایین بودن شاخص اسیدیته بین دو تیمار مختلف استخراج، انحلال بسیاری از ترکیبات قطبی به‌ویژه فسفولیپیدها در حلال کمکی اتانول است (Cocero and Calvo 1996). علاوه بر این، با توجه به نتایج Hole و همکاران (۱۹۹۶) فسفولیپیدها ممکن است تأثیر ضد اکسیداسیونی معناداری در روغن داشته باشند. بنابراین، کمتر بودن مقادیر شاخص‌های کیفی محصولات اولیه و ثانویه اکسیداسیون نیز در تیمار استخراج با حلال کمکی اتانول ممکن است

polyunsaturated fatty acids from Northern shrimp (*Pandalus borealis* Kreyer) processing by-products. *Food Chemistry* 130: 853–858.

Aryee AN, Simpson BK. 2009. Comparative studies on the yield and quality of solvent-extracted oil from salmon skin. *Journal of food engineering* 92: 353–358.

Bandarra N, Batista I, Nunes M, Empis J, Christie W. 1997. Seasonal changes in lipid composition of sardine (*Sardina pilchardus*). *Journal of Food Science* 62: 40–42.

Chantachum S, Benjakul S, Sriwirat N. 2000. Separation and quality of fish oil from precooked and non-precooked tuna heads. *Food Chemistry* 69: 289–294.

Cocero MJ, Calvo L. 1996. Supercritical fluid extraction of sunflower seed oil with CO₂-ethanol mixtures. *Journal of the American Oil Chemists' Society* 73: 1573–1578.

Crexvi VT, Monte ML, Soares LA de S, Pinto LAA. 2010. Production and refinement of oil from carp (*Cyprinus carpio*) viscera. *Food chemistry* 119: 945–950.

Fazli H, Zhang CI, Hay DE, Lee C-W. 2009. Stock assessment and management implications of anchovy kilka (*Clupeonella engrauliformis*) in Iranian waters of the Caspian Sea. *Fisheries Research* 100: 103–108.

Hao S, Wei Y, Li L, Yang X, Cen J, Huang H, Lin W, Yuan X. 2015. The effects of different extraction methods on composition and storage stability of sturgeon oil. *Food chemistry* 173: 274–282.

Hole M, Taylor K, others. 1996. Methods of extraction composition and stability of vitamin A and other components in dogfish (*Squalus acanthias*) liver oil. *Food Chemistry* 55: 215–220.

Jeong BY, Ohshima T, Koizumi C, Kanou Y. 1990. Lipid deterioration and its inhibition of Japanese oyster *Crassostrea gigas* during frozen storage. *Nippon Suisan Gakkaishi* 56: 2083–2091.

Jorjani S, Khanipour A, Ghelichi A. 2014. Chemical composition and fatty acid profile of common Kilka, *Clupeonella cultriventris caspia*. *Caspian J. Env. Sci* 12: 119–128.

Kang K-Y, Ahn D-H, Wilkinson GT, Chun B-S. 2005. Extraction of lipids and cholesterol from squid

براساس نتایج این تحقیق استفاده از روش‌های نوین از جمله سیال فوق بحرانی بازدهی استخراج روغن ماهی را به طور قابل توجهی بالا می‌برد. علاوه بر این روغن استخراج شده با روش‌های نوین به دلیل انجام فرایند در شرایط معتدل از کیفیت مناسبی نیز برخوردار است که امکان استفاده از آن را برای مواردی مانند تولید کنستانتیره PUFA و غذاهای فراسودمند فراهم می‌کند. استفاده از حلال‌های کمکی از جمله اتانول نه تنها بازدهی به طور قابل توجهی افزایش می‌یابد بلکه با استخراج آنتی‌اکسیدان‌های طبیعی به حفظ کیفیت روغن نیز کمک شایانی خواهد کرد.

تقدیر و تشکر

از مسئول محترم آزمایشگاه گروه فراوری دانشکده علوم دریایی تربیت مدرس آقای مهندس نورانی و همچنین آزمایشگاه تحقیقاتی علوم حیاتی فاروق به دلیل همکاری در خصوص تجهیزات آزمایشگاهی کمال تشکر را داریم.

منابع

سازمان شیلات ایران، ۱۳۹۲. سالنامه آماری سازمان شیلات ایران ۱۳۹۱–۱۳۸۱، انتشارات تصویر گیلان، ۶۴ ص.

Ackman, R.G 1989. Nutritional composition of fats in seafood in progress. *Food and Nutrition Science*, 13: 161-241

Akgerman A, Madras G. 1994. Fundamentals of solids extraction by supercritical fluids. *Supercritical Fluids*. Springer, 669–695.

AOCS (1990). Official Methods and Recommended Practices of the American Oil Chemists' Society. 4th edn. ed. D. Firestone, American Oil Chemists' Society, Champaign, IL

Amiguet VT, Kramp KL, Mao J, McRae C, Goulah A, Kimpe LE, Blais JM, Arnason JT. 2012. Supercritical carbon dioxide extraction of

of a collaborative study and the standardised method. *Pure and Applied Chemistry* 61: 1165–1170.

Rajaei A, Barzegar M, Yamini Y. 2005. Supercritical fluid extraction of tea seed oil and its comparison with solvent extraction. *European Food Research and Technology* 220: 401–405.

Rubio-Rodriguez N, Beltrán S, Jaime I, de Diego SM, Sanz MT, Carballido JR. 2010. Production of omega-3 polyunsaturated fatty acid concentrates: a review. *Innovative Food Science & Emerging Technologies* 11: 1–12.

Rubio-Rodriguez N, De Diego SM, Beltrán S, Jaime I, Sanz MT, Rovira J. 2012. Supercritical fluid extraction of fish oil from fish by-products: A comparison with other extraction methods. *Journal of Food Engineering* 109: 238–248.

Sahena F, Zaidul I, Jinap S, Jahurul M, Khatib A, Norulaini N. 2010. Extraction of fish oil from the skin of Indian mackerel using supercritical fluids. *Journal of food engineering* 99: 63–69.

Sahena F, Zaidul I, Jinap S, Yazid A, Khatib A, Norulaini N. 2010. Fatty acid compositions of fish oil extracted from different parts of Indian mackerel (*Rastrelliger kanagurta*) using various techniques of supercritical CO₂ extraction. *Food chemistry* 120: 879–885.

Sarker MZL, Selamat J, Habib ASMA, Ferdosh S, Akanda MJH, Jaffri JM. 2012. Optimization of supercritical CO₂ extraction of fish oil from viscera of African catfish (*Clarias gariepinus*). *International journal of molecular sciences* 13: 11312–11322.

Wrolstad RE, Decker EA, Schwartz SJ, Sporns P. 2005. Handbook of food analytical chemistry, water, proteins, enzymes, lipids, and carbohydrates. John Wiley & Sons. 1397p.

oil with supercritical carbon dioxide. *Korean Journal of Chemical Engineering* 22: 399–405.

Khoddami A, Ariffin A, Bakar J, Ghazali H. 2014. Quality and fatty acid profile of the oil extracted from fish waste (head, intestine and liver) (*Euthynnus affinis*). *African Journal of Biotechnology* 11: 1683–1689.

Luthria D.L. 2004. *Oil extraction and analysis: critical issues and comparative studies*. AOCS Press. 279p.

Metcalfe L, Schmitz AA, Pelka J. 1966. Rapid preparation of fatty acid esters from lipids for gas chromatographic analysis. *Analytical chemistry* 38: 514–515.

Naseri, M, Rezaei, M, & Abasi, M. (2010). Lipid changes during long-term storage of canned common Kilka (*Clupeonella cultriventris*).

Norziah M, Nuraini J, Lee K, others. 2009. Studies on the extraction and characterization of fish oil from wastes of seafood processing industry. *Asian Journal of Food and Agro-Industry*. 959–973.

Pereira CG, Meireles MAA. 2010. Supercritical fluid extraction of bioactive compounds: fundamentals, applications and economic perspectives. *Food and Bioprocess Technology* 3: 340–372.

Pirestani S, Sahari M, Barzegar M. 2010. Fatty acids changes during frozen storage in several fish species from South Caspian Sea. *Journal of Agricultural Science and Technology* 12: 321–329.

Pirestani S, Sahari M, Barzegar M, Nikoopour H. 2010. Lipid, cholesterol and fatty acid profile of some commercially important fish species from South Caspian Sea. *Journal of food biochemistry* 34: 886–895.

Pokorny J, Dieffenbacher A. 1989. Determination of 2-thiobarbituric acid value: direct method-results



Effect of ethanol modifier solvent on the yield, quality and fatty acids composition of oil extracted from (*Clupeonella cultriventris caspia*) with supercritical fluid CO₂ method

Behrouz Karim¹ , Masoud Rezaei^{2*} , Nader Bahramifar³

1- M.Sc. Student, Department of Seafood Processing, Faculty of Natural Resource and Marine science, Tarbiat Modares University, Noor

2- Professor, Department of Seafood Processing, Faculty of Natural Resource and Marine science, Tarbiat Modares University, Noor

3- Assistant Prof., Department of Environmental Science, Faculty of Natural Resource and Marine science, Tarbiat Modares University, Noor

Received: 18.10.2016

Accepted: 04.01.2017

*Corresponding Author: rezai_ma@modares.ac.ir

Abstract:

The yield and quality of oil extracted from common kilka (*Clupeonella cultriventris caspia*) through a novel extraction technique with supercritical fluid CO₂ and also ethanol co-solvent extraction at 30 MPa pressure and 58°C temperature of for 90 min were compared. Addition of ethanol co-solvent significantly increased the total oil yield ($p < 0.05$). Moreover, the qualitative characteristics of the extracted oil with ethanol modified the solvent acidity, peroxide and TBA index considerably less than the oil extracted by supercritical fluid CO₂. Fatty acid composition of the oil extracted with the two extraction methods showed there was no significant difference in SFA and PUFA fatty acids ($p > 0.05$). In general, the two methods used in this work didn't considerably affect the fatty acid composition of the extracted oil.

Keywords: Supercritical fluid, Commonkilka, Fish oil